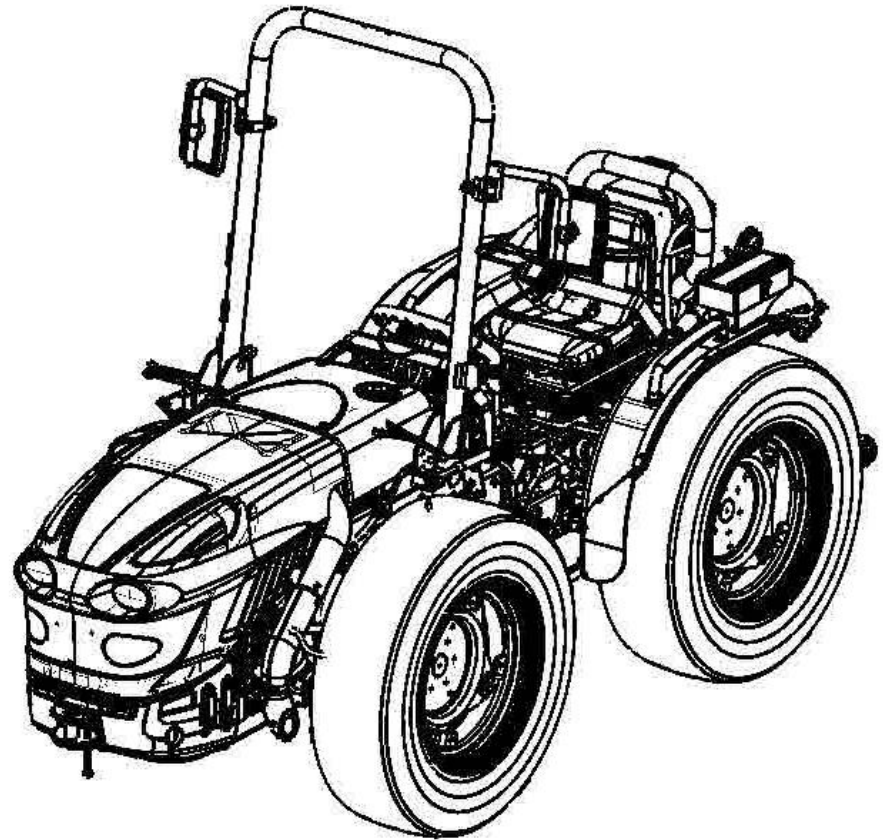




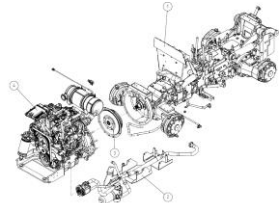
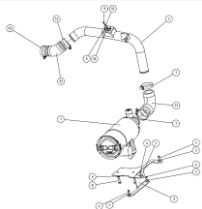
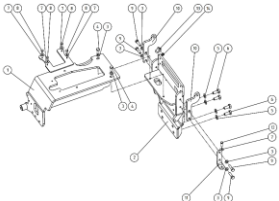
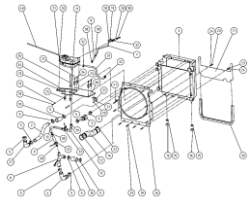
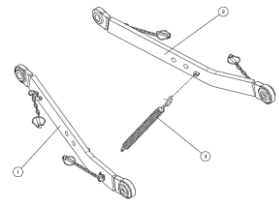
**SPARE PARTS**

**01100291  
TR. E60 SN  
SINGLE  
CLUTCH ML  
UD ST.5**



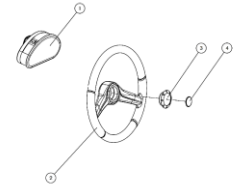
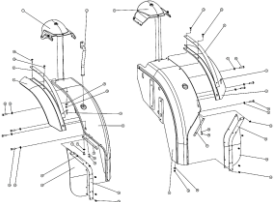
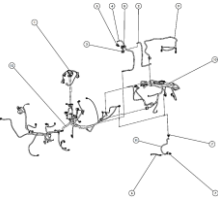
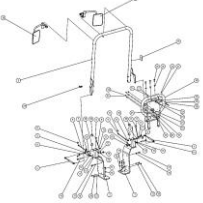
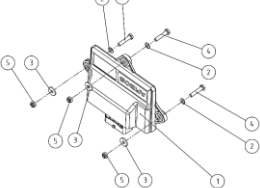
# 01100291 – TR. E60 SN SINGLE CLUTCH ML UD ST.5



<u>FDM100GR029</u>	<u>GR. BASE 2000E AR Stage 5</u>	
<u>FEM110GR002</u>	<u>GR. AIR FILTER T50 E60</u>	
<u>FDM101GR004</u>	<u>GR. MAIN ATS SUPPORT DOOSAN ENGINE D18</u>	
<u>FDM131GR004</u>	<u>COOLING SYSTEM D18 E60</u>	
<u>FDM551GR004</u>	<u>LIFT LOWER ARMS GROUP 2000E</u>	

# 01100291 – TR. E60 SN SINGLE CLUTCH ML UD ST.5



<u>FDM488GR002</u>	<u>GR. DASHBOARD AND STEERING WHEEL SERIE E</u>	
<u>FDM456GR004</u>	<u>FRONT FENDER ASSEMBLY 2000E AR</u>	
<u>FDM485GR001</u>	<u>ELECTRICAL GROUP - 2000E</u>	
<u>FDM462GR003</u>	<u>ROLLBAR GROUP 2000E</u>	
<u>02004218</u>	<u>GR.VCU MOD.BASE SERIE E90-100</u>	

# 01100291 – TR. E60 SN SINGLE CLUTCH ML UD ST.5



<u>FDM131GR005</u>	<u>GR. FAN 2000E D18</u>	
<u>FDM404GR003</u>	<u>DASHBOARD-FIXED BONNET ASSY ST.5 (AR)</u>	
<u>FDM452GR017</u>	<u>CENTRAL TUNNEL UNIT AND FOOTRESTS (AR)</u>	
<u>FDM452GR016</u>	<u>SEAT AND REAR PLATE AR GR.</u>	
<u>FDM463GR002</u>	<u>REAR LEFT FENDER ASSEMBLY 2000E AR</u>	



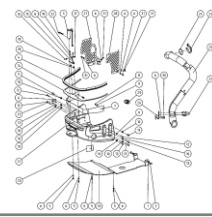
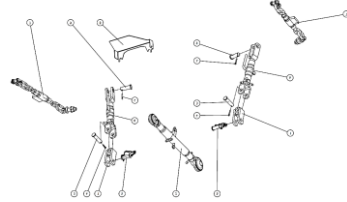
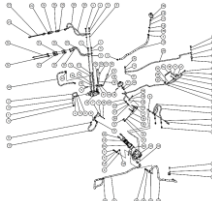
# 01100291 – TR. E60 SN SINGLE CLUTCH ML UD ST.5



<u>FDM463GR001</u>	<u>RIGHT REAR FENDER ASSEMBLY 2000E AR</u>	
<u>FDM501GR002</u>	<u>GR. TANK PROT. ATS</u>	
<u>FDM471GR008</u>	<u>GR. BONNET ENGINE DOOSAN D 18 2000E SERIES</u>	
<u>FDM101GR003</u>	<u>GR. FIREWALL PLATE</u>	
<u>FDM508GR001</u>	<u>GR FUEL FILTER 2000E</u>	

# 01100291 – TR. E60 SN SINGLE CLUTCH ML UD ST.5

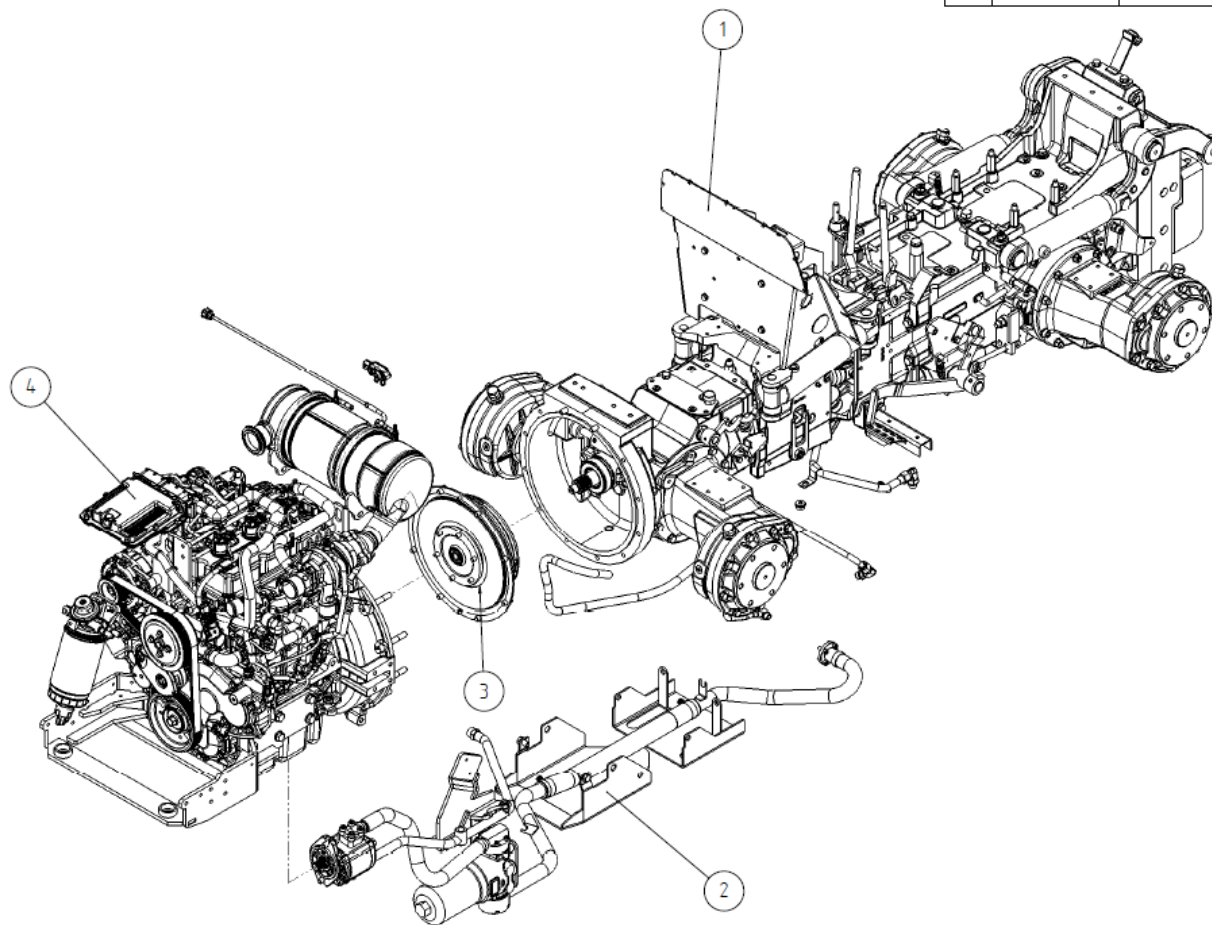


<u>FDM311GR002</u>	<u>FRONT ASSEMBLY 2000E</u>	
<u>FDM561GR001</u>	<u>REAR LIFT ARMS GROUP CATEGORY 1 - 2000E (SW-AR)</u>	
<u>FDM100GR031</u>	<u>GR. HYDRAULIC CIRCUIT SERIES 2000 AR -FINISHING-</u>	

## FDM100GR029 - GR. BASE 2000E AR Stage 5

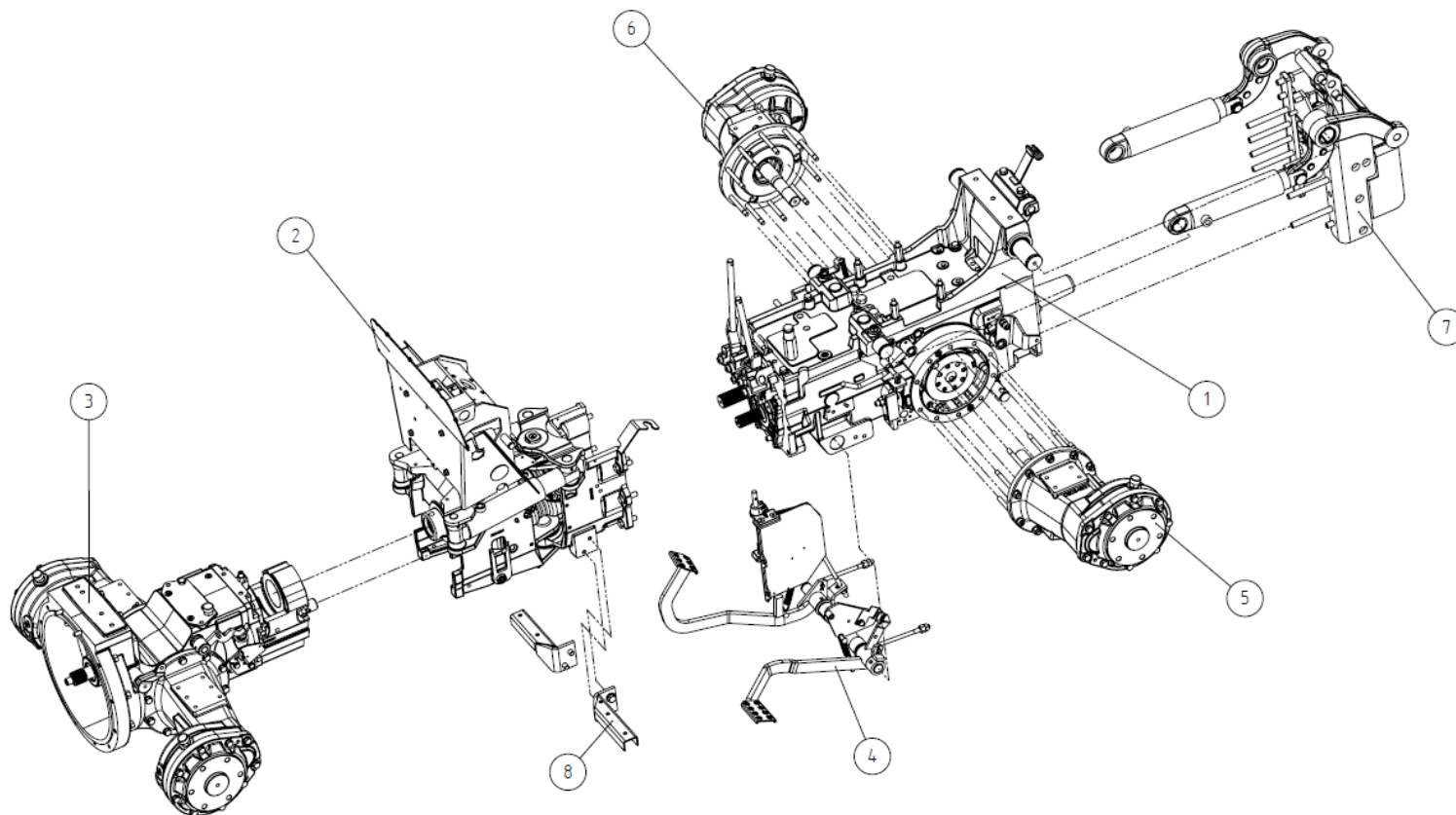


Pos.	Codice	Descrizione		Q.tà
1	FDM376GR004	TRANSMISSION GROUP (12+4) 2000E AR	S	1
2	FDM100GR030	GR. CIRCUITO IDRAULICO SERIE 2000 AR -MONTAGGIO-	S	1
3	FDM211GR101	GR. CLUTCH 11" 2000E AR	S	1
4	FDM100GR027	ENGINE D18 2000E	S	1



## FDM376GR004-TRANSMISSION GROUP (12+4) 2000E AR

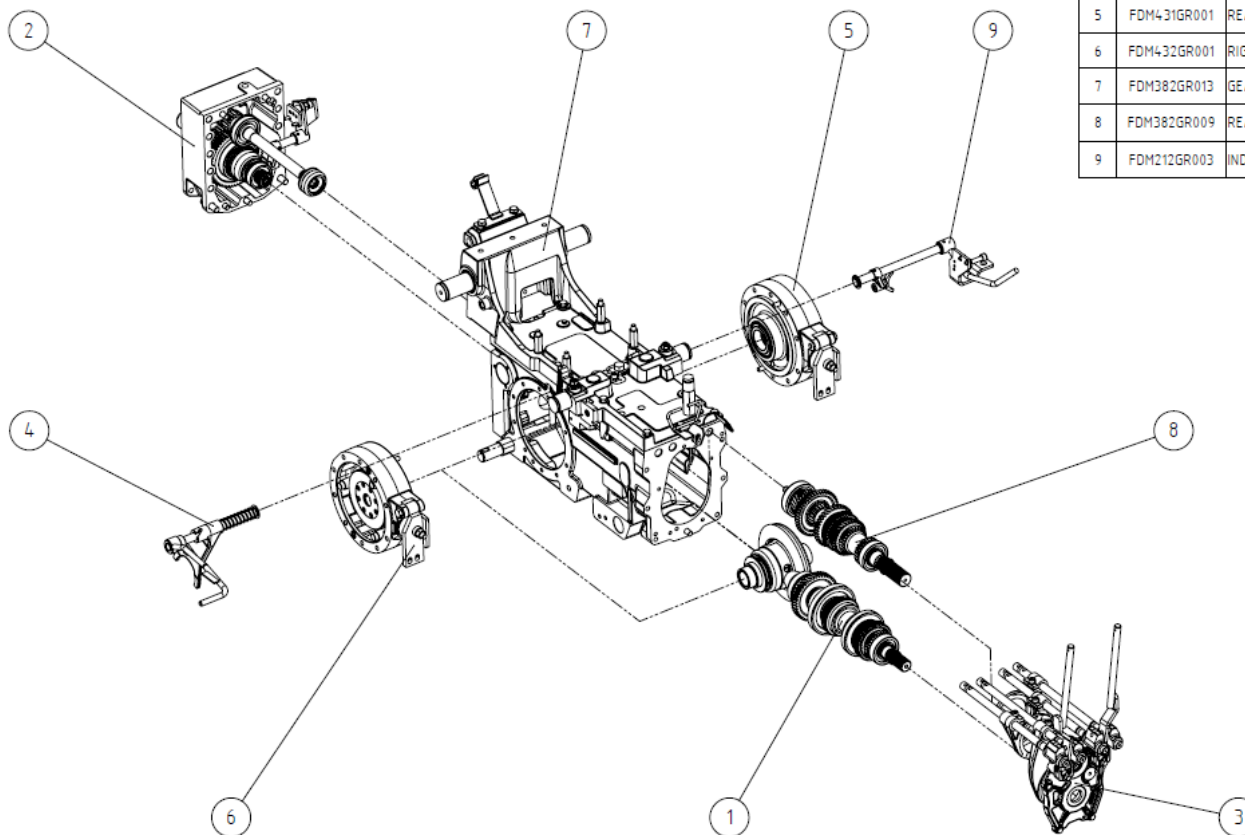
Pos.	Codice	Descrizione		Q.Fa
1	FDM382GR011	GR. CAMBIO SERIE E3000 SN	S	1
2	FDM382GR012	GR. CENTRAL JUNCTION 2000E AR	S	1
3	FDM317GR002	FRONT AXLE ASSEMBLY AR 2000E	S	1
4	FDM433GR003	PEDAL BRAKE AND CLUTCH GROUP 2000E AR	S	1
5	FDM391GR002	LEFT REDUCER GROUP 2000E AR	S	1
6	FDM392GR002	RIGHT GEAR UNIT 2000E AR	S	1
7	FDM552GR001	REAR LIFT CYLINDER GROUP E3000 SERIES	S	1
8	FDM453GR001	2000E AR PLATFORM SUPPORTS GR.	S	1



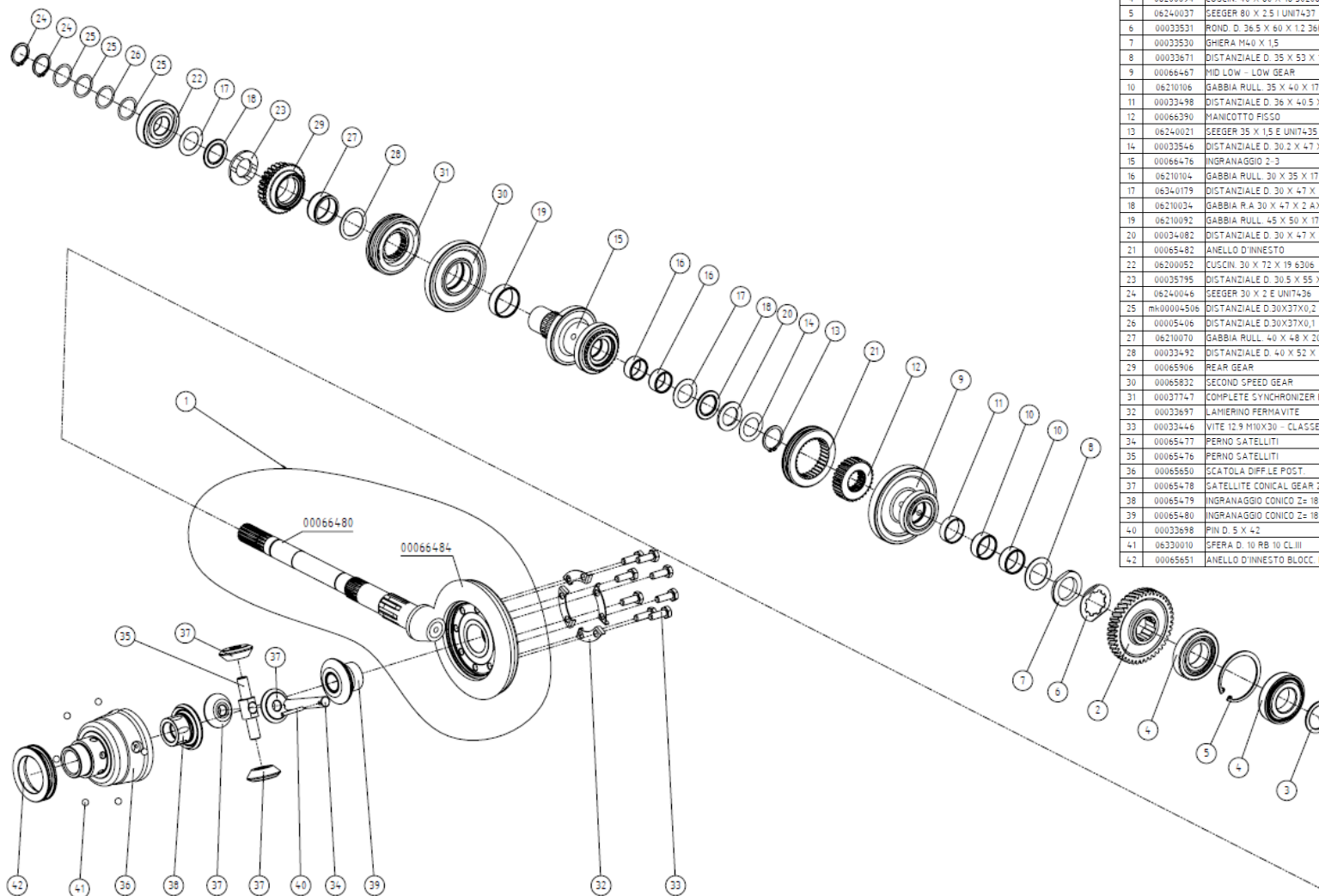
# FDM382GR011-REAR GEAR GROUP 2000E AR



Pos.	Codice	Descrizione	Q.tà
1	FDM382GR010	GR. REAR GEAR, SECONDARY SHAFT AND DIFF. SERIES E45-60 SN	1
2	FDM413GR006	REAR PTO COVER 2000E AR GR.	1
3	FDM373GR002	SHIFT LEVER SHAFT GROUPS + RM 2000E AR	1
4	FDM383GR001	REAR DIFFERENTIAL LOCKING CONTROL UNIT (SERIES E3000)	1
5	FDM431GR001	REAR LEFT BRAKE ASSEMBLY SERIES 2000E	1
6	FDM432GR001	RIGHT REAR BRAKE ASSEMBLY SERIES 2000E	1
7	FDM382GR013	GEAR CARTER AND COVER GROUP 2000E SN	1
8	FDM382GR009	REAR TRANSMISSION PRIMARY SHAFT GROUP 2000E AR	1
9	FDM212GR003	INDEPENDENT PTO SELECTION CONTROL UNIT 2000E (AR	1



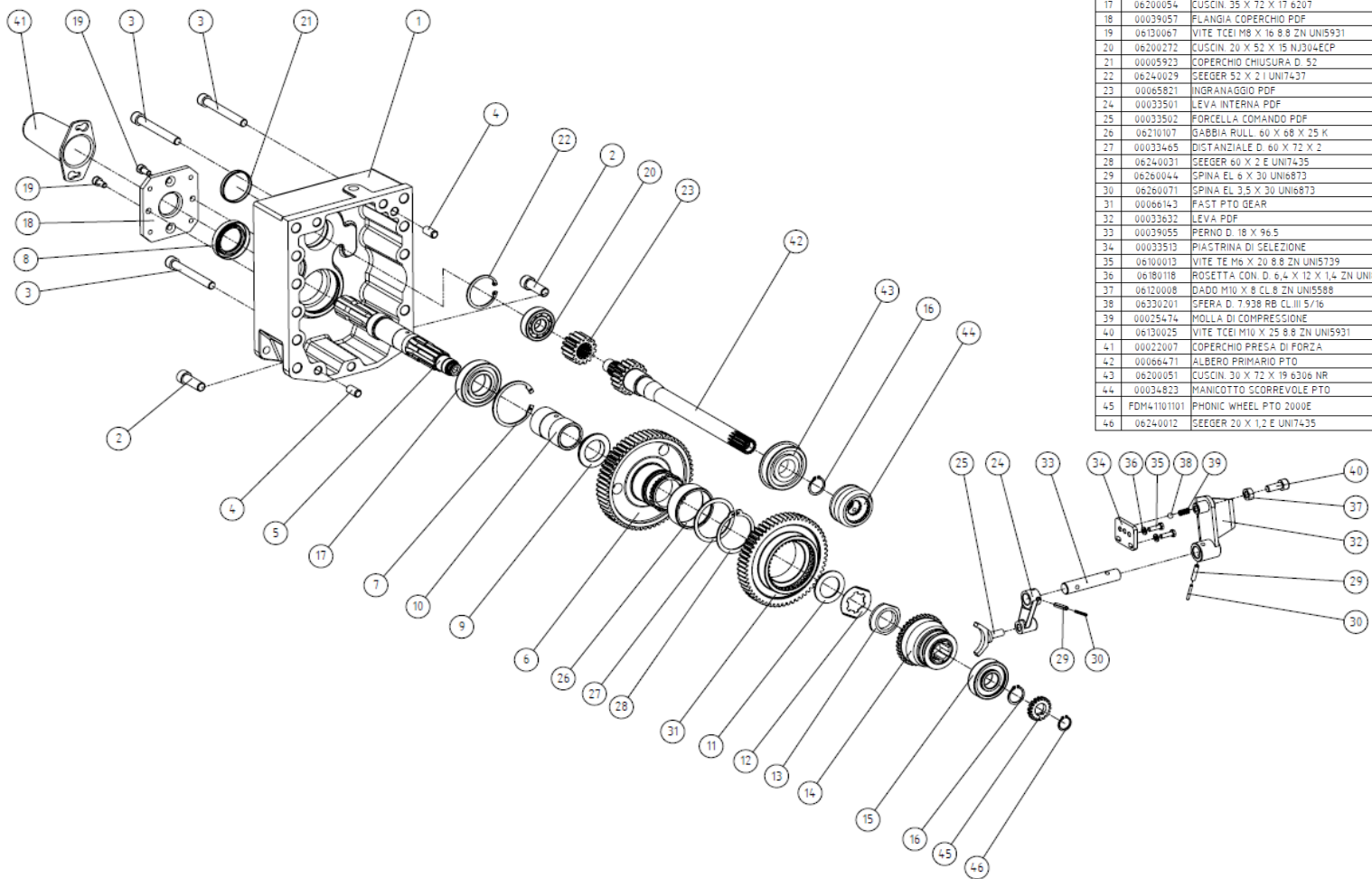
# FDM382GR010-GR. REAR GEAR, SECONDARY SHAFT AND DIFF. SERIES E45-60 SN



Pos.	Codice	Descrizione	Q.tà
1	00066979	COMPLETE REAR HELICAL BEVEL GEAR	1
2	00065830	MID - HIGH SPEED GEAR	1
3	00032983	DISTANZIALE D. 40 X 52 X 2,5	1
4	06200094	CUSCIN. 40 X 80 X 18 30208	2
5	06240037	SEEGER 80 X 2,5 I UNIT437	1
6	00033531	ROND. D. 36,5 X 60 X 1,2 36(UNI 220)	1
7	00033530	GHIRA M40 X 1,5	1
8	00033671	DISTANZIALE D. 35 X 53 X 1,5	1
9	00066467	MID LOW - LOW GEAR	1
10	06210106	GABBIA RULL. 35 X 40 X 17 K	2
11	00033498	DISTANZIALE D. 36 X 40,5 X 1,2	1
12	00066390	MANICOTTO FISSO	1
13	06240021	SEEGER 35 X 1,5 E UNIT435	1
14	00033546	DISTANZIALE D. 30,2 X 47 X 0,5	1
15	00066476	INGRANAGGIO 2-3	1
16	06210104	GABBIA RULL. 30 X 35 X 17 K	2
17	06340179	DISTANZIALE D. 30 X 47 X 1 DI RASAMENTO	2
18	06210034	GABBIA R A 30 X 47 X 2 AXK304	2
19	06210092	GABBIA RULL. 45 X 50 X 17 K	1
20	00034082	DISTANZIALE D. 30 X 47 X 3 (L5 3047)	1
21	00065482	ANELLO D'INNESTO	1
22	06200052	CUSCIN. 30 X 72 X 19 6306	1
23	00035795	DISTANZIALE D. 30,5 X 55 X 4	1
24	06240046	SEEGER 30 X 2 E UNIT436	2
25	mk00004506	DISTANZIALE D 30X37X0,2	3
26	00005406	DISTANZIALE D 30X37X0,1	1
27	06210070	GABBIA RULL. 40 X 48 X 20 K	1
28	00033492	DISTANZIALE D. 40 X 52 X 1,5	1
29	00065906	REAR GEAR	1
30	00065832	SECOND SPEED GEAR	1
31	00037747	COMPLETE SYNCHRONIZER RING D 62	1
32	00033697	LAMIERINO PERHAVITE	4
33	00033446	VITE 12,9 M10X30 - CLASSE 12,9	8
34	00065477	PERNO SATELLITI	1
35	00065476	PERNO SATELLITI	1
36	00065650	SCATOLA DIFF. LE POST.	1
37	00065478	SATELLITE CONICAL GEAR Z=12	4
38	00065479	INGRANAGGIO CONICO Z= 18 PLANETARIO	1
39	00065480	INGRANAGGIO CONICO Z= 18 PLANETARIO	1
40	00033698	PIN D. 5 X 4,2	1
41	06330010	SFERA D. 10 RB 10 CL.III	6
42	00065651	ANELLO D'INNESTO BLOCC. DIFF.	1



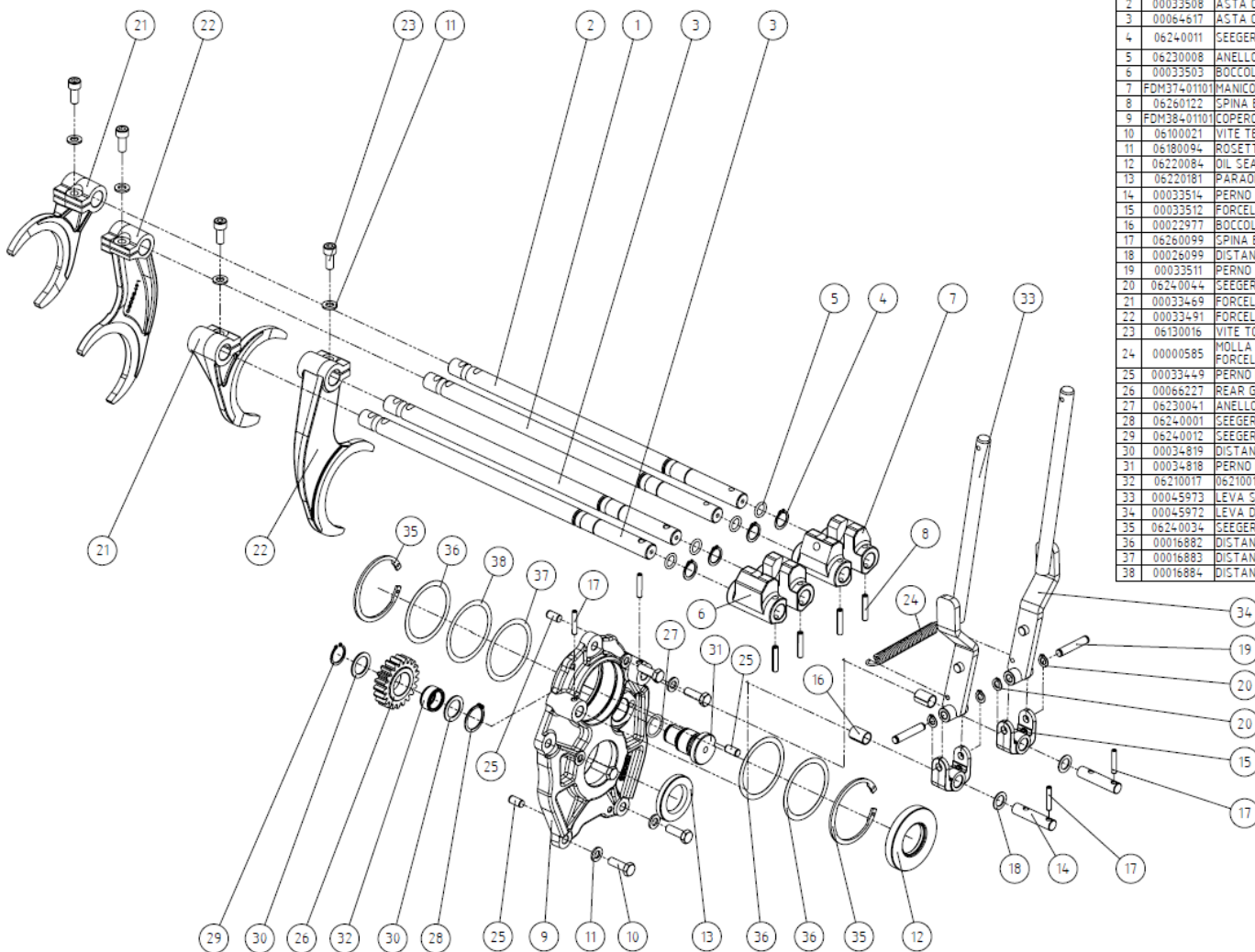
# FDM413GR006-REAR PTO COVER 2000E AR GR.



Pos.	Codice	Descrizione	Q.tà
1	00033480	COPERCHIO POSTERIORE PDF	1
2	06130036	VITE TCEI M14 X 40 8.8 UNI5931	2
3	06130065	VITE TCEI M12 X 100 8.8 UNI5931	3
4	00010954	PERNO RIFER. D. 12 X 25 UNI 2338	2
5	FDM4120102	PTO SHAFT 2000E	1
6	00066249	PTO GEAR	1
7	06240034	SEEGER 72 X 25 I UNIT437	1
8	06220147	PARAOILIO 40 X 62 X 10 A5	1
9	00033489	DISTANZIALE D. 35.2 X 56 X 11	1
10	00033486	AXLE BOX D. 35 X 45 X 74.3	1
11	00033485	DISTANZIALE D. 35 X 53 X 2.5	1
12	00033520	DISTANZIALE D. 28.5 X 54 X 1.2	1
13	00033521	RING M35 X 15	1
14	00066309	MANICOTTO SELEZ. PDF	1
15	06200041	CUSCIN. 25 X 62 X 17 6305	1
16	06240016	SEEGER 25 X 12 E UNIT435	2
17	06200054	CUSCIN. 35 X 72 X 17 6207	1
18	00039057	FLANGIA COPERCHIO PDF	1
19	06130067	VITE TCEI M8 X 16 8.8 ZN UNI5931	2
20	06200272	CUSCIN. 20 X 52 X 15 NJ304ECP	1
21	00005923	COPERCHIO CHIUSURA D. 52	1
22	06240029	SEEGER 52 X 2 I UNIT437	1
23	00065821	INGRANAGGIO PDF	1
24	00033501	LEVA INTERNA PDF	1
25	00033502	FORCELLA COMANDO PDF	1
26	06210107	GABBIA RULL. 60 X 68 X 25 K	1
27	00033465	DISTANZIALE D. 60 X 72 X 2	1
28	06240031	SEEGER 60 X 2 E UNIT435	1
29	06260044	SPINA EL. 6 X 30 UNI6873	2
30	06260071	SPINA EL. 3.5 X 30 UNI6873	2
31	00066143	FAST PTO GEAR	1
32	00033632	LEVA PDF	1
33	00039055	PERNO D. 18 X 96.5	1
34	00033513	PIASTRINA DI SELEZIONE	1
35	06100013	VITE TE M6 X 20 8.8 ZN UNI5739	2
36	06180118	ROSETTA CON. D. 6.4 X 12 X 1.4 ZN UNI883	2
37	06120008	DADO M10 X 8 CL. 8 ZN UNI5588	1
38	06330201	SFERA D. 7.938 RB CL. III 5/16	1
39	00025474	MOLLA DI COMPRESIONE	1
40	06130025	VITE TCEI M10 X 25 8.8 ZN UNI5931	1
41	00022007	COPERCHIO PRESA DI FORZA	1
42	00066471	ALBERO PRIMARIO PTO	1
43	06200051	CUSCIN. 30 X 72 X 19 6306 NR	1
44	00034823	MANICOTTO SCORREVOLE PTO	1
45	FDM4110101	PHONIC WHEEL PTO 2000E	1
46	06240012	SEEGER 20 X 12 E UNIT435	1



# FDM373GR002-SHIFT LEVER SHAFT GROUPS + RM 2000E AR



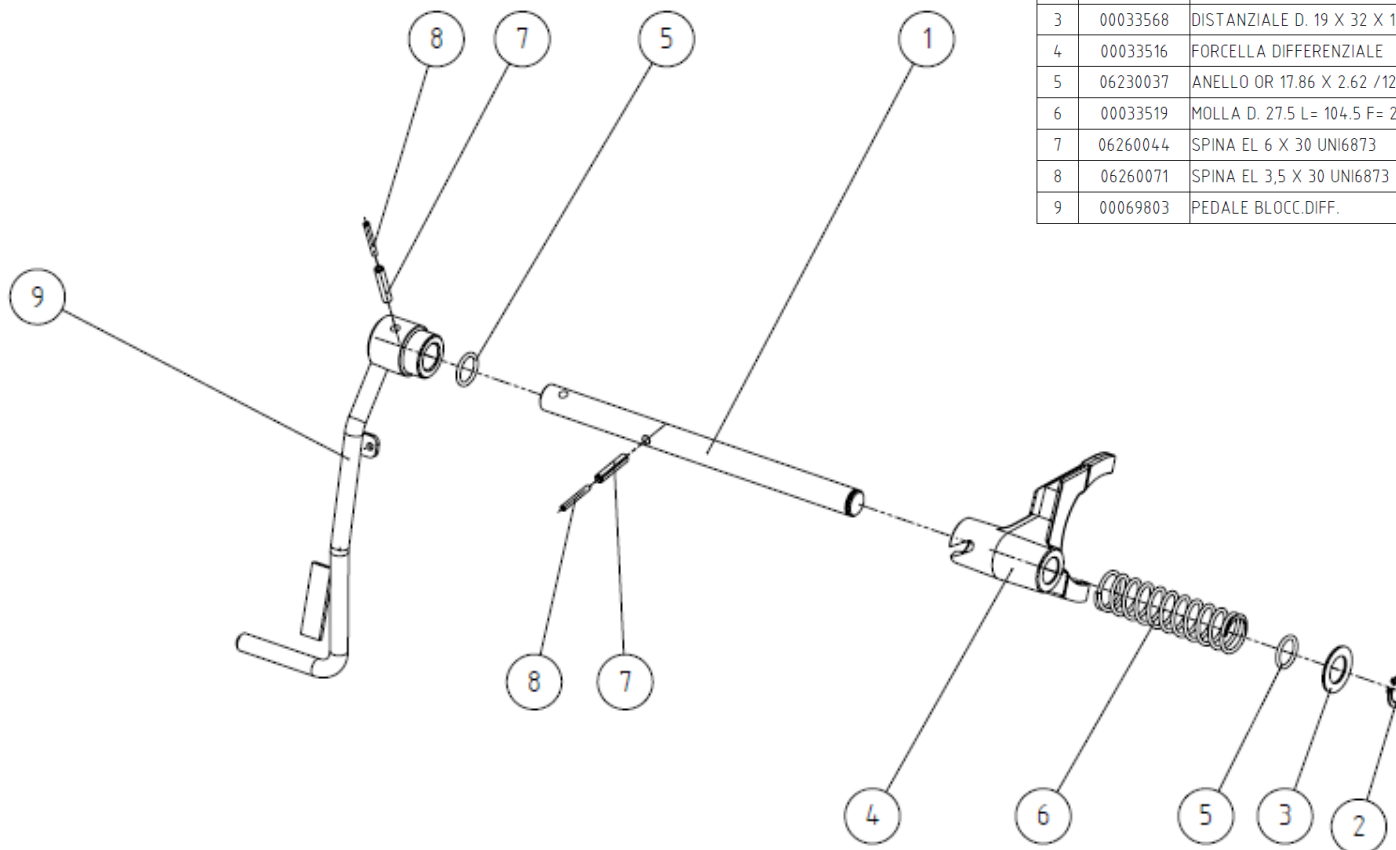
Pos.	Codice	Descrizione	Q.Ta
1	00033507	ASTA COMDO CAMBIO M-L	1
2	00033508	ASTA COMDO CAMBIO V-M	1
3	0006+617	ASTA COMDO CAMBIO	2
4	06240011	SEEGER 17 X 1 E UNIT435 SEEGER 17 X 1 E	4
5	06230008	ANELLO OR 12,37 X 2,62 3050	4
6	00033503	BOCCOLA GUIDA ASTE CAMBIO	2
7	FDM37401101	MANICOTTO DI SELEZIONE	2
8	06260122	SPINA EL 6 X 30 SPIROL UN16876	4
9	FDM38401101	COPERCHIO ANTERIORE CAMBIO	1
10	06100021	VITE TE M8 X 25 8 8 ZN UN15739	5
11	06180094	ROSETTA CON. D. 8,7 X 16 X 1,9 ZN	9
12	06220084	OIL SEAL 30 X 72 X 10 AS	1
13	06220181	PARAOILIO 30 X 52 X 7 AS NBR	1
14	00033514	PERNO D. 12 X 54 PER FORCELLA	2
15	00033512	FORCELLA LEVA CAMBIO	2
16	00022977	BOCCOLA AVV. D. 12 X 14 X 20	2
17	06260099	SPINA EL 5 X 28 SPIROL UN16875	4
18	00026099	DISTANZIALE D. 12,5 X 19,9 X 1	2
19	00033511	PERNO D. 8 X 45	2
20	06240044	SEEGER 8 X 0,8 E UNIT435	4
21	00033469	FORCELLA COMANDO CAMBIO	2
22	00033491	FORCELLA COMANDO CAMBIO	2
23	06130016	VITE TCEI M8 X 20 8 8 ZN UN15931	4
24	00000585	MOLLA D. 12 L= 95 F= 2 RICHIAMO FORCELLA	1
25	00033449	PERNO D. 8 X 16 DI RIFERIMENTO	3
26	00066227	REAR GEAR	1
27	06230041	ANELLO OR 20,63 X 2,62 128	1
28	06240001	SEEGER 26 X 1,2 E UNIT435	1
29	06240012	SEEGER 20 X 1,2 E UNIT435	1
30	00034819	DISTANZIALE D.20,5X29X1,5	2
31	00034818	PERNO RM	1
32	06210017	06210017 GABBIA RULLI K20X26X13	1
33	00045973	LEVA SIN. COMANDO RIDUTTORE	1
34	00045972	LEVA DES. COMANDO CAMBIO	1
35	06240034	SEEGER 72 X 2,5 I UNIT437	2
36	00016882	DISTANZIALE D. 60 X 715 X 0,4	3
37	00016883	DISTANZIALE D. 60 X 715 X 0,2	1
38	00016884	DISTANZIALE D. 60 X 715 X 0,1	1



# FDM383GR001-REAR DIFFERENTIAL LOCKING CONTROL UNIT (SERIES E3000)



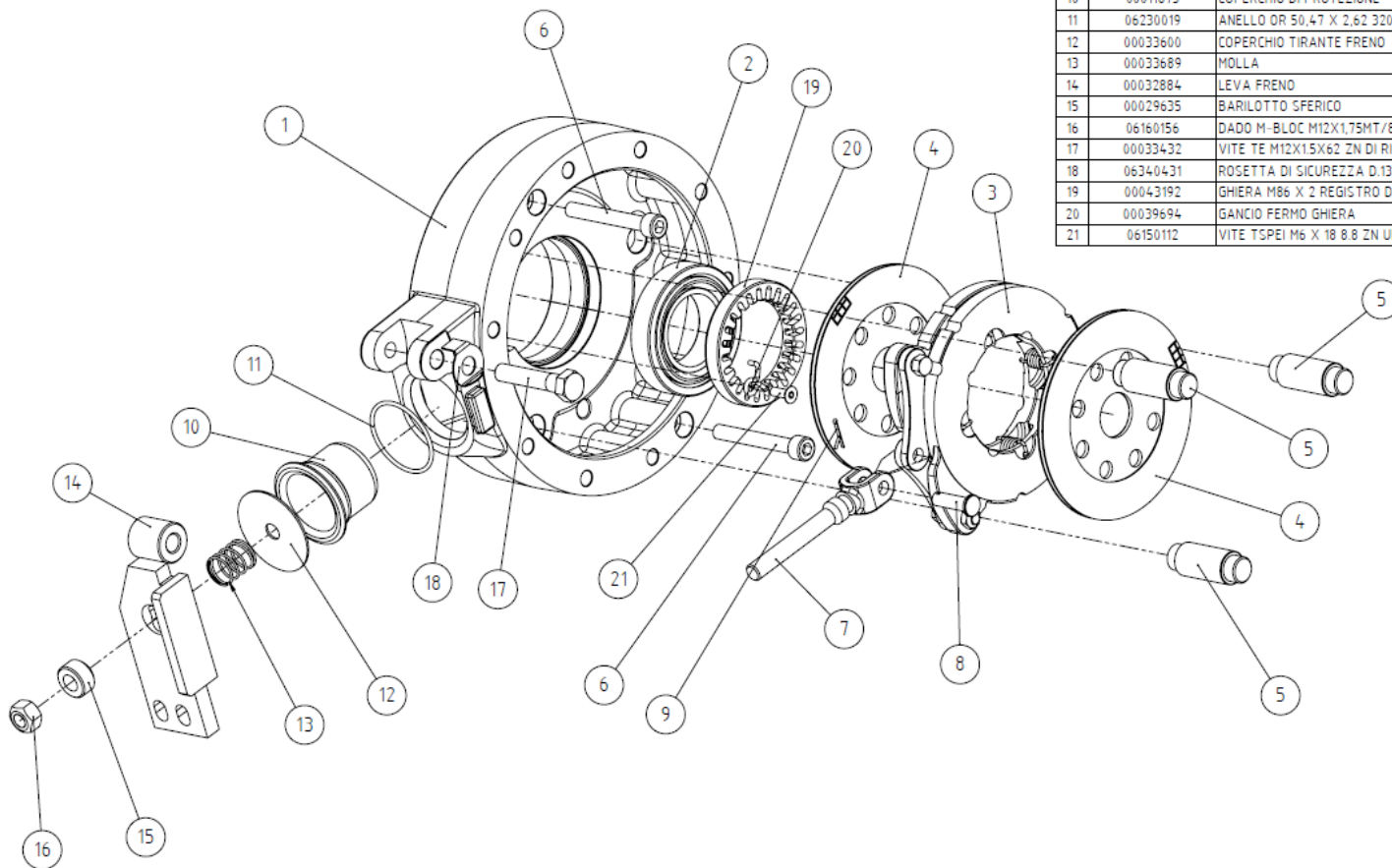
Pos.	Codice	Descrizione	Q.tà
1	00041115	PERNO D. 18 X 251 BLOCC. DIFF. LATO DX	1
2	06240043	SEEGER 18 X 1,2 E UNI7435	1
3	00033568	DISTANZIALE D. 19 X 32 X 1,5	1
4	00033516	FORCELLA DIFFERENZIALE	1
5	06230037	ANELLO OR 17.86 X 2.62 /123	2
6	00033519	MOLLA D. 27.5 L= 104.5 F= 2.5 COMPRESSIO	1
7	06260044	SPINA EL 6 X 30 UNI6873	2
8	06260071	SPINA EL 3,5 X 30 UNI6873	2
9	00069803	PEDALE BLOCC.DIFF.	1



# FDM431GR001-REAR LEFT BRAKE ASSEMBLY SERIES 2000E



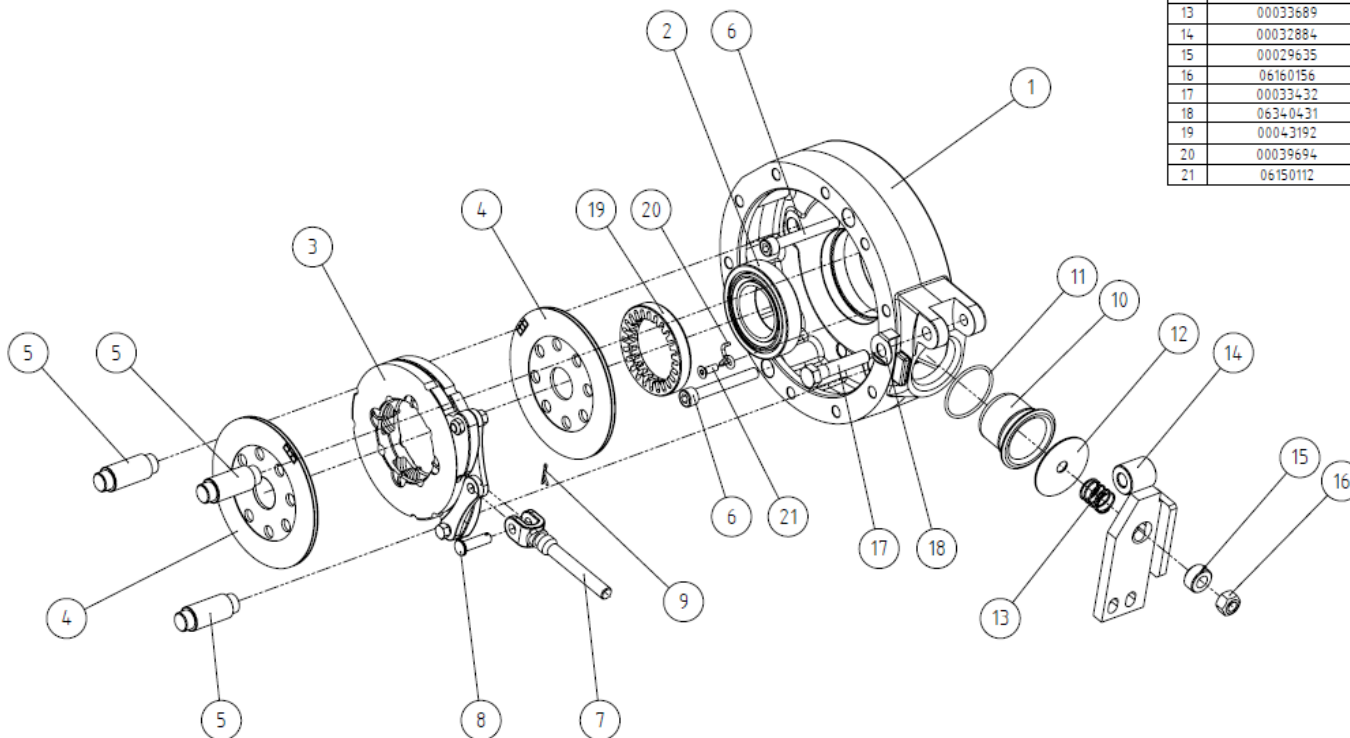
Pos.	Codice	Descrizione	Q.tà
1	FDM43101110	LEFT BRAKE COVER	1
2	06200231	CUSCIN. 50 X 90 X 20 30210	1
3	00033678	FLANGIA MASSA FRENANTE COMPL.	1
4	00065459	DISCO FRENO	2
5	00033595	PERNO	3
6	00017909	VITE 12,9 TCEI M10X75	2
7	00033599_03_0000	TIRANTE FRENO	1
8	00033677	PERNO D. 9,4 X 33	1
9	06270013	COPIGLIA 2 X 20 ZN UNI1336	1
10	00011675	COPERCHIO DI PROTEZIONE	1
11	06230019	ANELLO OR 50,47 X 2,62 3200	1
12	00033600	COPERCHIO TIRANTE FRENO	1
13	00033689	MOLLA	1
14	00032884	LEVA FRENO	1
15	00029635	BARILOTTO SFERICO	1
16	06160156	DADO M-BLOC M12X1,75MT/8G - DIN 980	1
17	00033432	VITE TE M12X15X62 ZN DI RIFERIMENTO	1
18	06340431	ROSETTA DI SICUREZZA D.13 ZN UNI 6600	1
19	00043192	GHIERA M86 X 2 REGISTRO DIFF.	1
20	00039694	GANCIO FERMO GHIERA	1
21	06150112	VITE TSPEI M6 X 18 8.8 ZN UNI5933	1



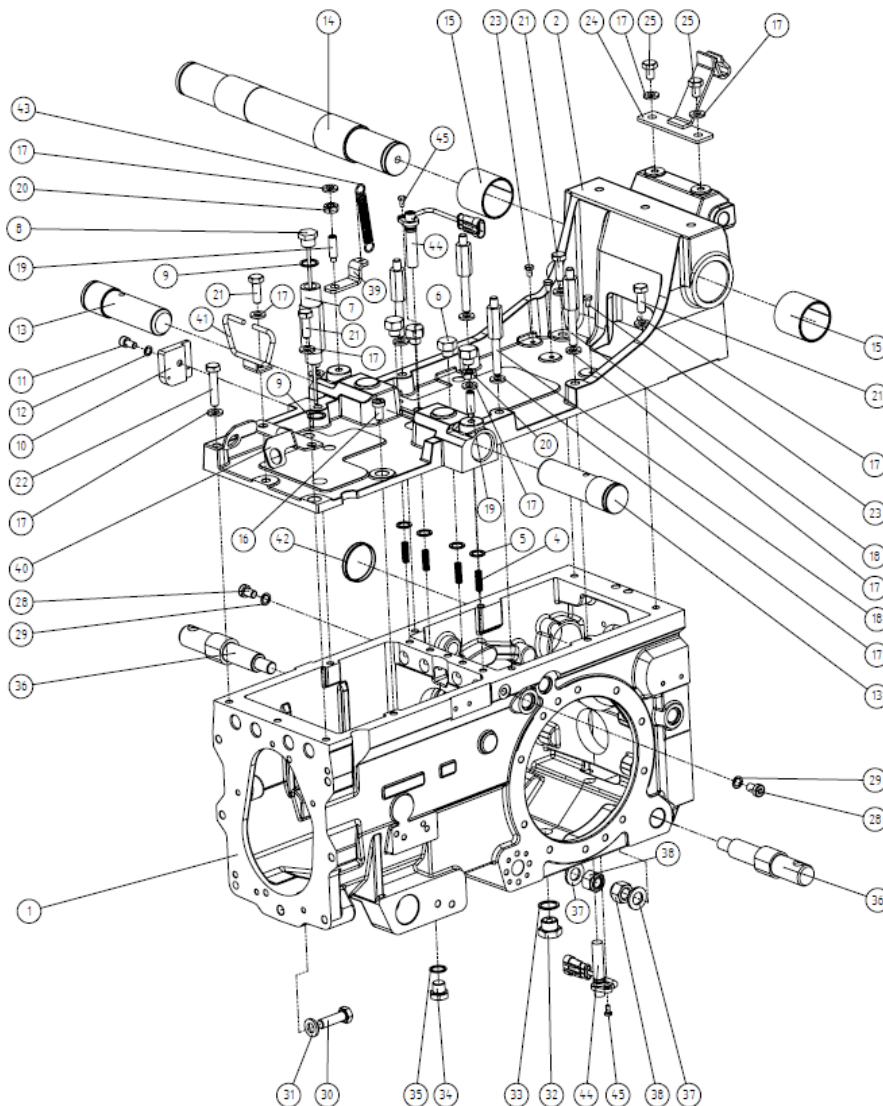
# FDM432GR001-RIGHT REAR BRAKE ASSEMBLY SERIES 2000E



Pos.	Codice	Descrizione	Q.tà
1	FDM43201105	RIGHT BRAKE COVER	1
2	06200231	CUSCIN. 50 X 90 X 20 30210	1
3	00033678	FLANGIA MASSA FRENANTE COMPL.	1
4	00065459	DISCO FRENO	2
5	00033595	PERNO	3
6	00017909	VITE 12.9 TCEI M10X75	2
7	00033599_03_0000	TIRANTE FRENO	1
8	00033677	PERNO D. 9.4 X 33	1
9	06270013	COPIGLIA 2 X 20 ZN UNI1336	1
10	00011675	COPERCHIO DI PROTEZIONE	1
11	06230019	ANELLO OR 50.47 X 2.62 3200	1
12	00033600	COPERCHIO TIRANTE FRENO	1
13	00033689	MOLLA	1
14	00032884	LEVA FRENO	1
15	00029635	BARILOTTO SFERICO	1
16	06160156	DADO M-BLOC M12X1,75MT/8G - DIN 980	1
17	00033432	VITE TE M12X1,5X62 ZN DI RIFERIMENTO	1
18	06340431	ROSETTA DI SICUREZZA D.13 ZN UNI 6600	1
19	00043192	GHIERA M86 X 2 REGISTRO DIFF.	1
20	00039694	GANCIO FERMO GHIERA	1
21	06150112	VITE TSPEI M6 X 18 8.8 ZN UNI5933	1

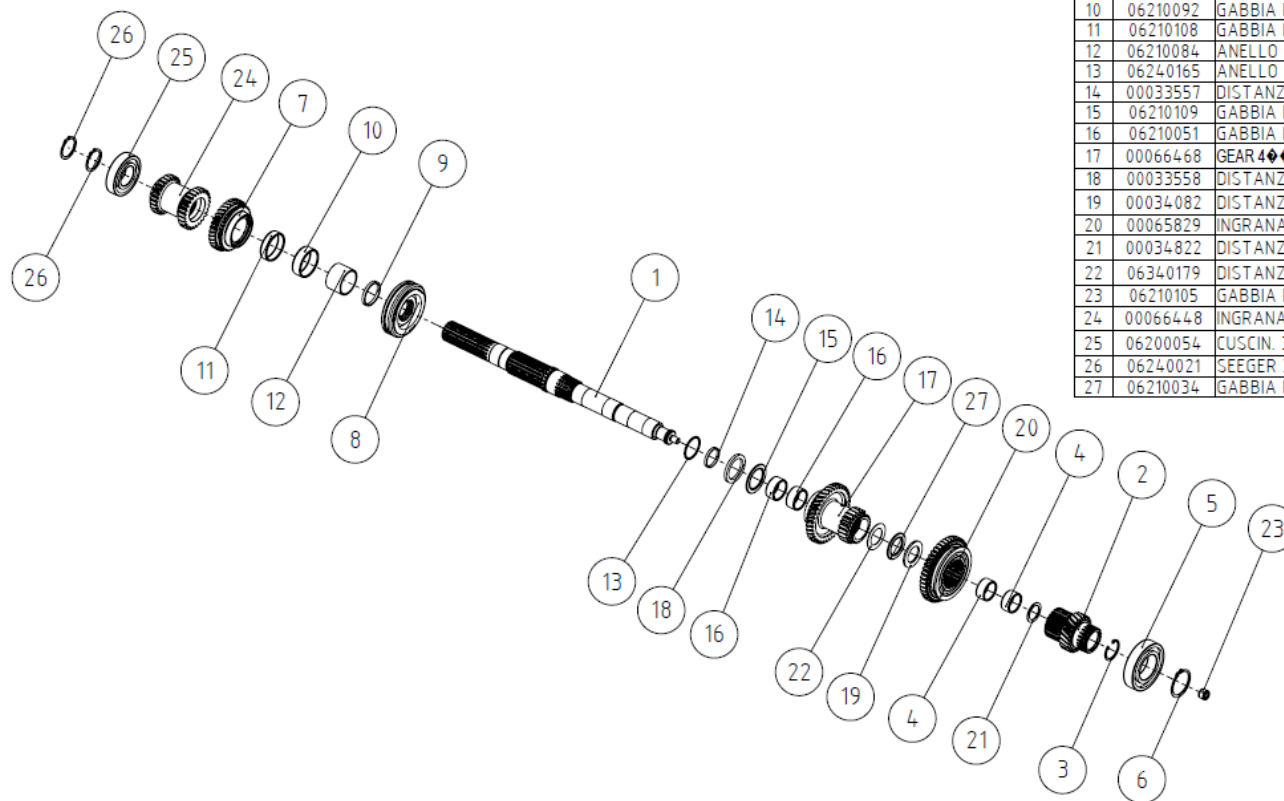


# FDM382GR013-GEAR CARTER AND COVER GROUP 2000E SN



Pos.	Codice	Descrizione	Q.fà
1	FDM37101104	GEARBOX CRANKCASE	1
2	FDM37101103	GEAR SUMP COVER 2000E	1
3	06330201	SFERA D. 7.938 RB CL.III 5/16	4
4	00033672	MOLLA D. 6.75 L= 26.5 F= 1.7 COMPRESSION	4
5	06180074	ROND. RAME D. 14.2 X 20 X 1.5	4
6	00033515	TAPPO M14 X 11	4
7	00037901	DISTANZIALE IMMISSIONE OLIO	1
8	00027635	TAPPO LIVELLO OLIO	1
9	06180067	ROND. RAME D. 18.3 X 24 X 1.5	2
10	00065296	DIFF. BLOCK INTER. METAL SHEET	1
11	06130067	VITE TCEI M8 X 16 8.8 ZN UNI5931	1
12	06180064	ROND. SCHNORR D. 8 ZN D	1
13	00033648	PERNO D. 4.0 X 14.0 CILINDRO SOLL.	2
14	00033645	ALBERO SOLLEVATORE	1
15	06250059	BOCCOLA AVV. D. 50 X 55 X 50	2
16	06130130	VITE TCEI M10 X 20 8.8 DIN7984 (T.RIBAS.	1
17	06180096	ROSETTA CON. D. 10.5 X 20 X 2.6 ZN	14
18	00032954	DISTANZIALE FIL M/M M10	4
19	06140039	VITE STEI M10X35 UNI5925	2
20	06120008	DADO M10 X 8 CL.8 ZN UNI5588	2
21	06100030	VITE TE M10 X 30 8.8 ZN UNI5739	4
22	06100026	VITE TE M10 X 50 8.8 ZN UNI5737	2
23	06100011	VITE TE M6 X 10 8.8 ZN UNI5739	3
24	00033722	SUPPORTO BRACCIO TERZO PUNTO	1
25	06100027	VITE TE M10 X 16 8.8 ZN UNI5739	2
26	06120048	DADO M8 X 6.5 CL.8 ZN UNI5588	1
27	06100021	VITE TE M8 X 25 8.8 ZN UNI5739	1
28	06130148	VITE TCEI M10 X 16 DIN7984 RIBASSATA	2
29	06180059	ROND. RAME D. 10.3 X 16 X 1.5	2
30	06100041	VITE TE M12 X 40 8.8 ZN UNI5739	1
31	06180093	ROSETTA CON. D. 13.4 X 24 X 3.2 ZN UNI88	1
32	00020012	TAPPO MAGNETICO 1/2 GAS	1
33	06180061	ROND. RAME D. 21.5 X 27 X 1.5	1
34	00034570	TAPPO M16 X 1.5 X 14	1
35	06180049	ROND. RAME D. 17 X 22 X 1.5 3/8" GAS	1
36	00032998	PERNO FULCRO BRACCI INF.	2
37	06180021	ROND. P. D. 17 X 30 X 3 ZN UNI6592	2
38	06160014	DADO AUTOB. M16 X 18 CL.8 ZN UNI7473	2
39	FDM38301109	LAMA ATTACCO MOLLA	1
40	FDM51401101	Gears levers sensors support	1
41	00034352	PROTEZIONE TUBI	1
42	00005923	COPERCHIO CHIUSURA D. 52	1
43	00000585	MOLLA D. 12 L= 95 F= 2 RICHIAMO FORCELLA	1
44	FDM48901107	SPEED GEAR SENSOR L=60mm	2
45	06100153	VITE TE M5 X 10 8.8 ZN UNI5739	2

# FDM382GR009-REAR TRANSMISSION PRIMARY SHAFT GROUP 2000E AR

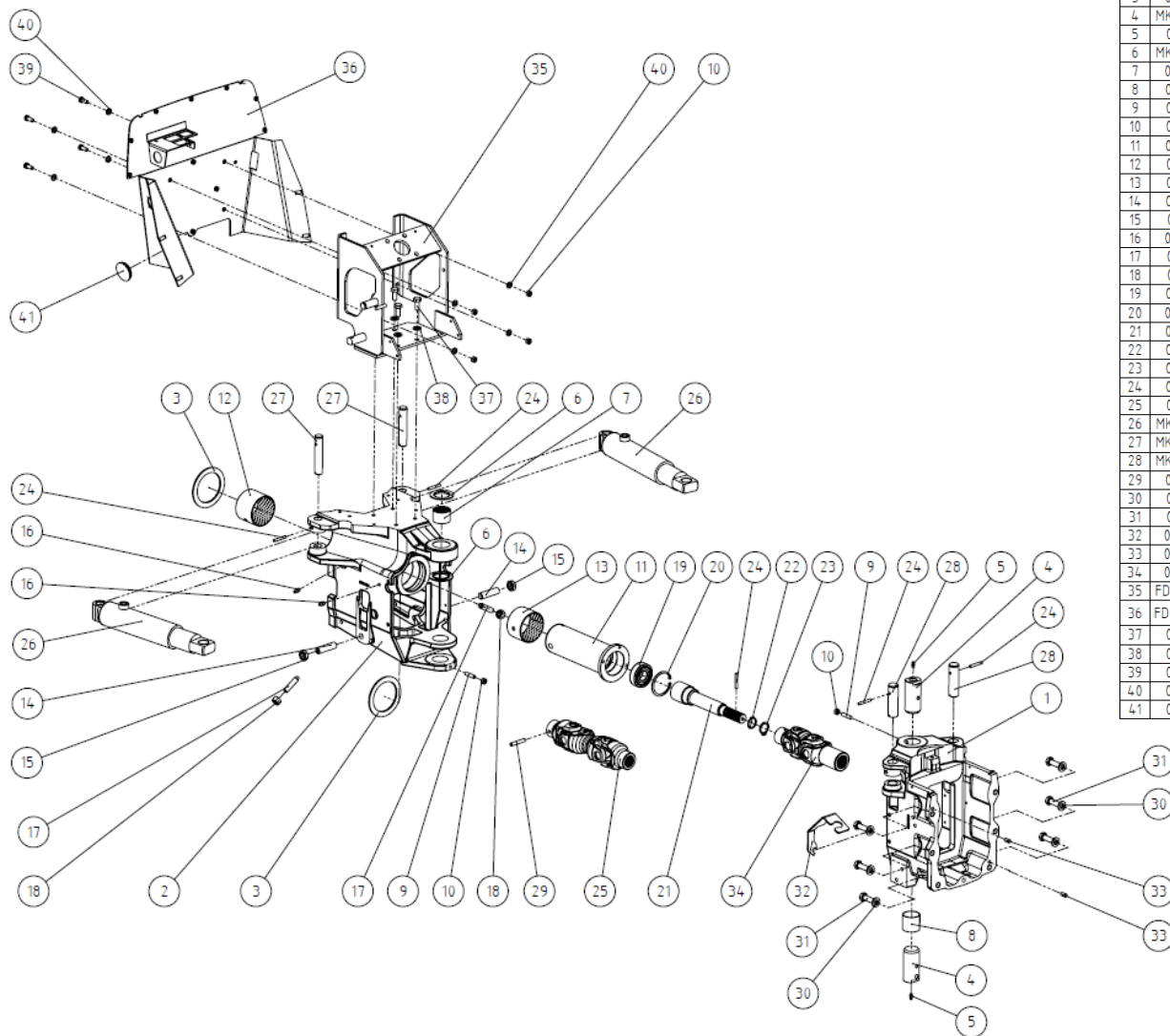


Pos.	Codice	Descrizione	Q.tà
1	00038445	ALBERO PRIMARIO POST.	1
2	00034821	INGRANAGGIO M / V	1
3	06240095	SEEGER 35 X 1,5 I UNI7437	1
4	06210104	GABBIA RULL. 30 X 35 X 17 K	2
5	06200207	CUSCIN. 45 X 85 X 19 6209	1
6	06240102	SEEGER 45 X 1,75 E UNI7435	1
7	00065831	3 SPEED GEAR	1
8	00037579	SYNCHRONIZER RING D.62 38X34 DIN 5482	1
9	00033545	DISTANZIALE D. 38 X 43 X 4,5	1
10	06210092	GABBIA RULL. 45 X 50 X 17 K	1
11	06210108	GABBIA RULL. 45 X 50 X 13 K	1
12	06210084	ANELLO INT. 40 X 45 X 30 IR INA	1
13	06240165	ANELLO SPALL. 38 X 15 E WR38	1
14	00033557	DISTANZIALE D. 32 X 35 X 4	1
15	06210109	GABBIA R.A 35 X 52 X 2 AXK355	1
16	06210051	GABBIA RULL. 32 X 37 X 17 K	2
17	00066468	GEAR 4♦♦SPEED	1
18	00033558	DISTANZIALE D. 38 X 50 X 4,5	1
19	00034082	DISTANZIALE D. 30 X 47 X 3 (LS 3047)	1
20	00065829	INGRANAGGIO ML - L	1
21	00034822	DISTANZIALE D. 26.2 X 35 X 1.5	1
22	06340179	DISTANZIALE D. 30 X 47 X 1 DI RASAMENTO	1
23	06210105	GABBIA RULL. 10 X 16 X 12 SKF	1
24	00066448	INGRANAGGIO PRIMA E RM "W60 SN"	1
25	06200054	CUSCIN. 35 X 72 X 17 6207	1
26	06240021	SEEGER 35 X 1,5 E UNI7435	2
27	06210034	GABBIA R.A 30 X 47 X 2 AXK304	1





# FDM382GR012-GR. CENTRAL JUNCTION 2000E AR

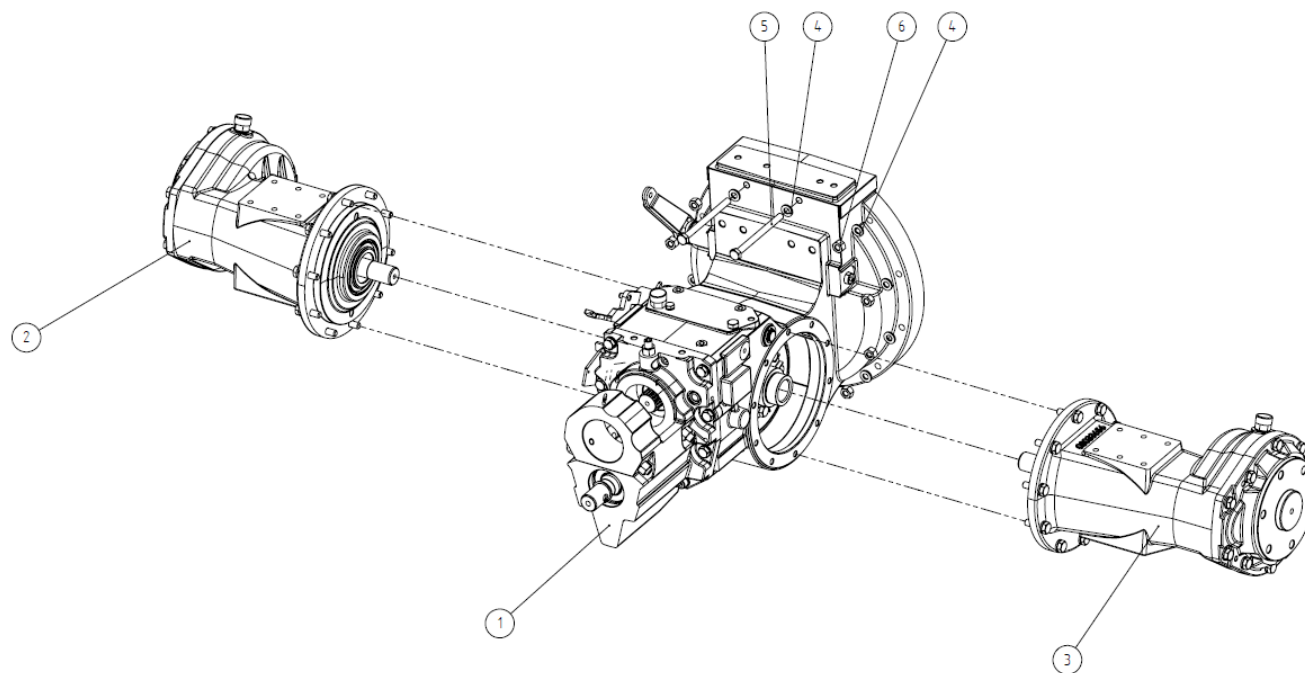


Pos.	Codice	Descrizione	Q.tà
1	00034835	FLANGIA ATTACCO RETROTRENO	1
2	00034834	FLANGIA ATTACCO AVANTRENO	1
3	00033460	DISTANZIALE D. 80 X 106 X 3,5	2
4	MK00034836	PERNO SNODO	2
5	06390001	INGRASSATORE M6 DIRIT. UNI7663A	2
6	MK00034837	DISTANZIALE D.40,25X60X5	2
7	00034956	BOCCOLA AVV. D. 40 X 44 X 30	1
8	06250022	BOCCOLA AVV. D. 40 X 44 X 40	1
9	06140079	VITE STEI M8 X 35 8.8 UNI5927 CONICA	2
10	06120048	DADO M8 X 6,5 CL.8 ZN UNI5588	6
11	00033573	PIVOT SHAFT	1
12	00033616	BOCCOLA AVV. D. 75 X 80 X 60	1
13	00033617	BOCCOLA AVV. D. 75 X 80 X 50	1
14	06140038	VITE STEI M16 X 60 UNI5923	2
15	06120013	DADO M16 X 8 CL.8 ZN UNI5589	2
16	06390048	INGRASSATORE M8 X 1 DIRITTO	2
17	06140081	VITE STEI M12 X 50 12.9 UNI5923	2
18	06120010	DADO M12 X 12 CL.8 ZN UNI5587	2
19	06200134	CUSCIN. 25 X 62 X 17 6305-2RS	1
20	06240032	SEEGER 62 X 21 UNI7437	1
21	00666697	ALBERO DI TRASMISSIONE	1
22	06240016	SEEGER 25 X 1,2 E UNI7435	1
23	06240051	SEEGER 25 X 2 E UNI7436	1
24	06260140	SPINA EL. 6 X 40 SPIROL UNI6875	5
25	00035791	CENTRAL CARDAN JOINT	1
26	MK00058097	CILINDRO IDRAULICO	2
27	MK00034838	PERNO CILINDRO	2
28	MK00034839	PERNO CILINDRO	2
29	06260080	SPINA EL. 8 X 45 SPIROL UNI6875	1
30	06180093	ROSETTA CON. D. 13,4 X 24 X 3,2 ZN UNI88	6
31	06100041	VITE TE M12 X 40 8.8 ZN UNI5739	6
32	00034346	SUPPORTO SERBATOIO OLIO	1
33	00033449	PERNO D. 8 X 16 DI RIFERIMENTO	2
34	00034840	UPPER CARDAN JOINT	1
35	FDM4.0101001	STEERING SUPPORT TR. 2000E AR	1
36	FDM4.8701001	BONNET FIXED SUPPORT	1
37	06100029	VITE TE M10 X 25 8.8 ZN UNI5739	4
38	06180096	ROSETTA CON. D. 10,5 X 20 X 2,6 ZN	4
39	06100020	VITE TE M8 X 20 8.8 ZN UNI5739	4
40	06180094	ROSETTA CON. D. 8,7 X 16 X 1,9 ZN	8
41	00021988	TAPPO D. 40 CHIUSURA FORO	1

# FDM317GR002-FRONT AXLE ASSEMBLY AR 2000E

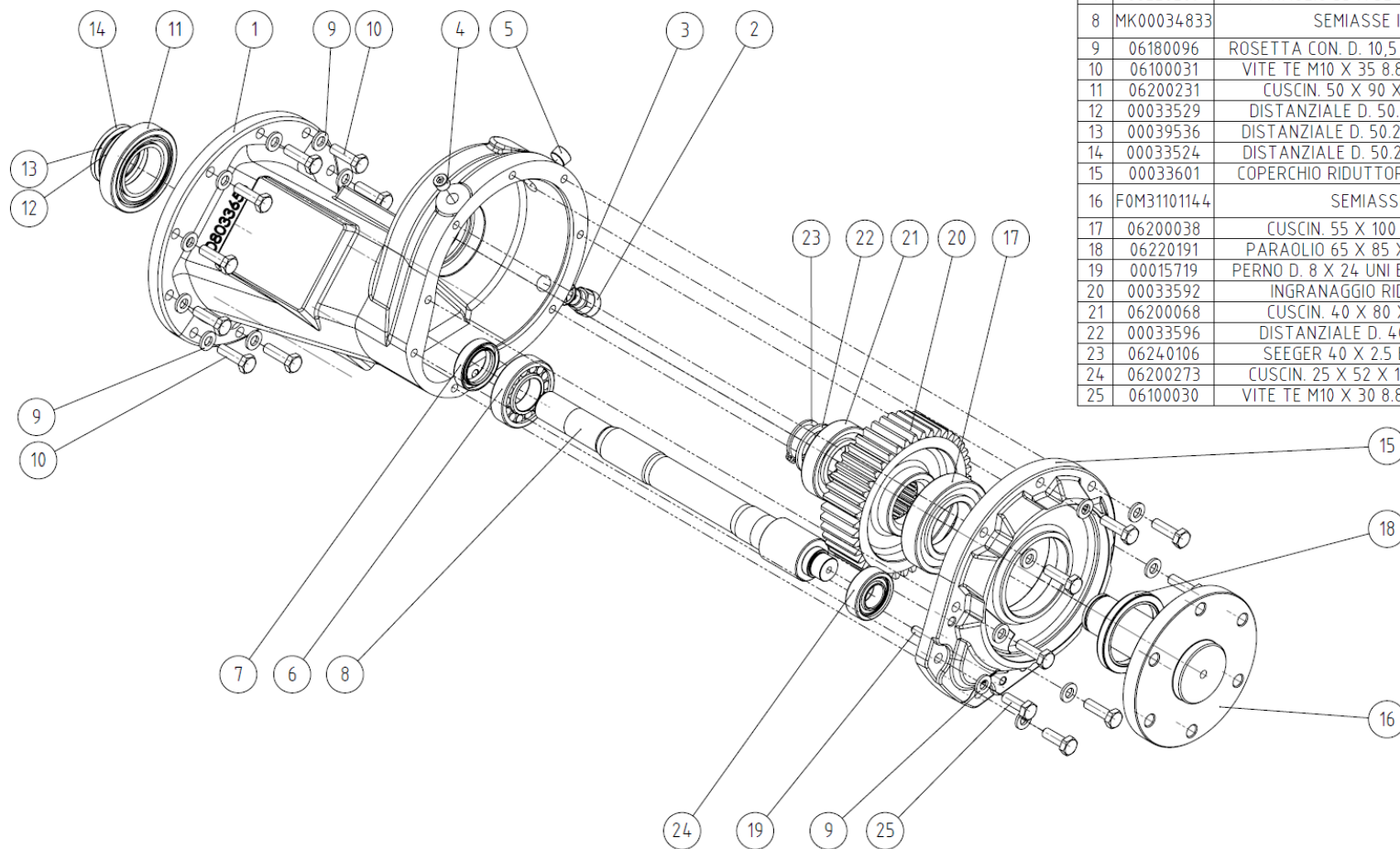


Pos.	Codice	Descrizione	Q.tà
1	FDM376GR003	CRANKCASE UNIT 2000E AR	1
2	FDM311GR009	LEFT FRONT HUB GROUP 2000E AR	1
3	FDM311GR010	RIGHT FRONT HUB ASSEMBLY 2000E AR	1
4	06180096	ROSETTA CON. D. 10,5 X 20 X 2,6 ZN	12
5	06110131	VITE TE M10 X 130 10.9 ZN UNI5737	2
6	06120009	DADO M10 X 10 CL.8 ZN UNI5587	10



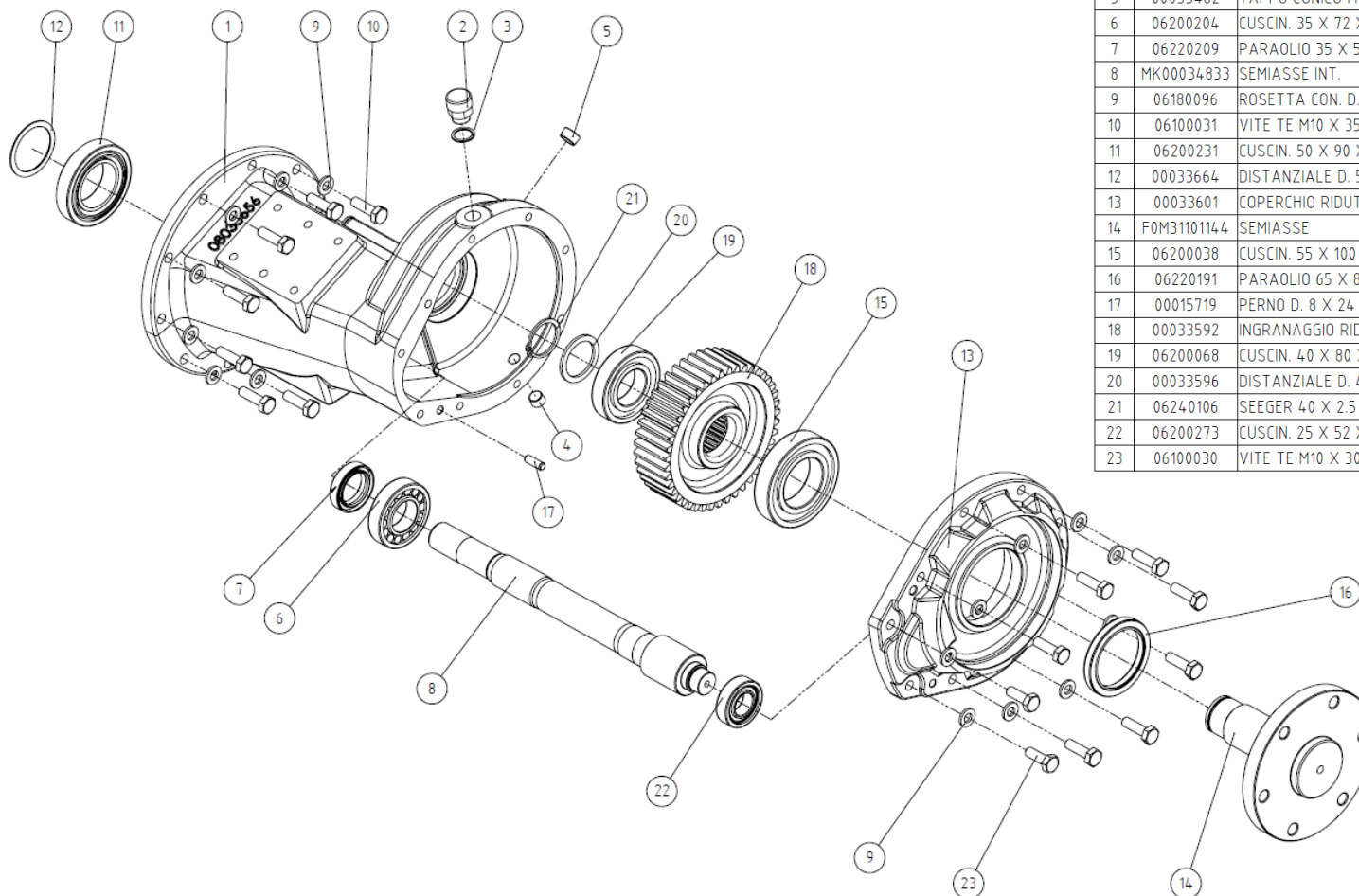


# FDM311GR009-LEFT FRONT HUB GROUP 2000E AR



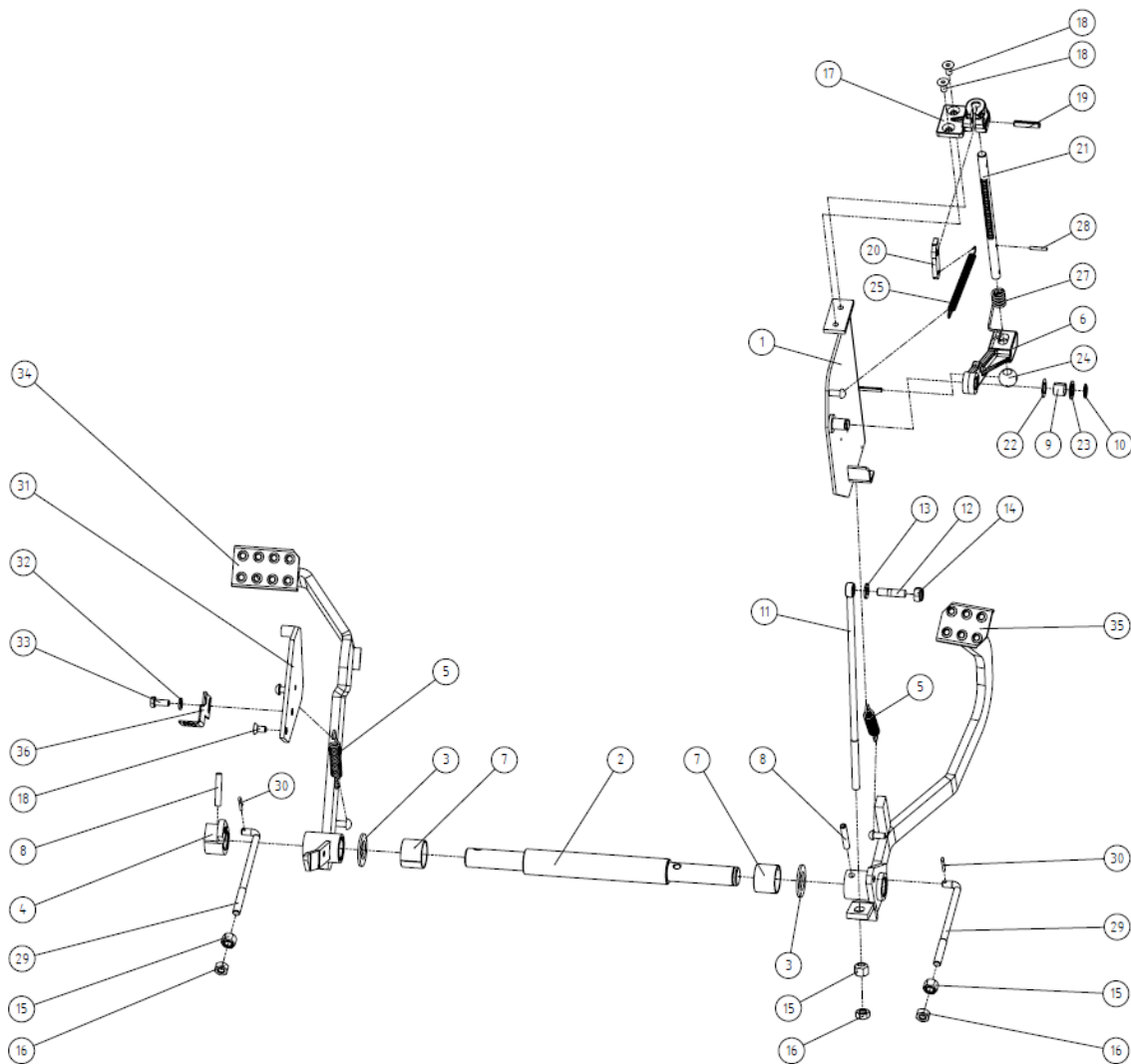
Pos.	Codice	Descrizione	Q.tà
1	00034888	CARTER RIDUTTORE ANT.SIN.	1
2	06370458	TAPPO SFIATO M18X1.5 CON VALVOLA	1
3	06180067	ROND. RAME D. 18.3 X 24 X 1.5	1
4	00033681	TAPPO CONICO M14 X 1.5 DIN 906	1
5	00033462	TAPPO CONICO M18 X 1.5 DIN 906	1
6	06200204	CUSCIN. 35 X 72 X 17 NJ 207EC	1
7	06220209	PARAOLIO 35 X 52 X 12 BADUO	1
8	MK00034833	SEMIASSE INT.	1
9	06180096	ROSETTA CON. D. 10,5 X 20 X 2,6 ZN	19
10	06100031	VITE TE M10 X 35 8.8 ZN UNI5739	17
11	06200231	CUSCIN. 50 X 90 X 20 30210	1
12	00033529	DISTANZIALE D. 50.2 X 61.8 X 1	1
13	00039536	DISTANZIALE D. 50.2 X 61.8 X 0.3	1
14	00033524	DISTANZIALE D. 50.2 X 61.8 X 0.1	1
15	00033601	COPERCHIO RIDUTTORE LATERALE	1
16	FOM31101144	SEMIASSE	1
17	06200038	CUSCIN. 55 X 100 X 21 6211	1
18	06220191	PARAOLIO 65 X 85 X 10 AS NBR	1
19	00015719	PERNO D. 8 X 24 UNI EN 22340 - 93	1
20	00033592	INGRANAGGIO RIDUTTORE	1
21	06200068	CUSCIN. 40 X 80 X 18 6208	1
22	00033596	DISTANZIALE D. 40 X 52 X 3	1
23	06240106	SEEGER 40 X 2.5 E UNI7436	1
24	06200273	CUSCIN. 25 X 52 X 15 NJ205ECP	1
25	06100030	VITE TE M10 X 30 8.8 ZN UNI5739	2

# FDM311GR010-RIGHT FRONT HUB ASSEMBLY 2000E AR



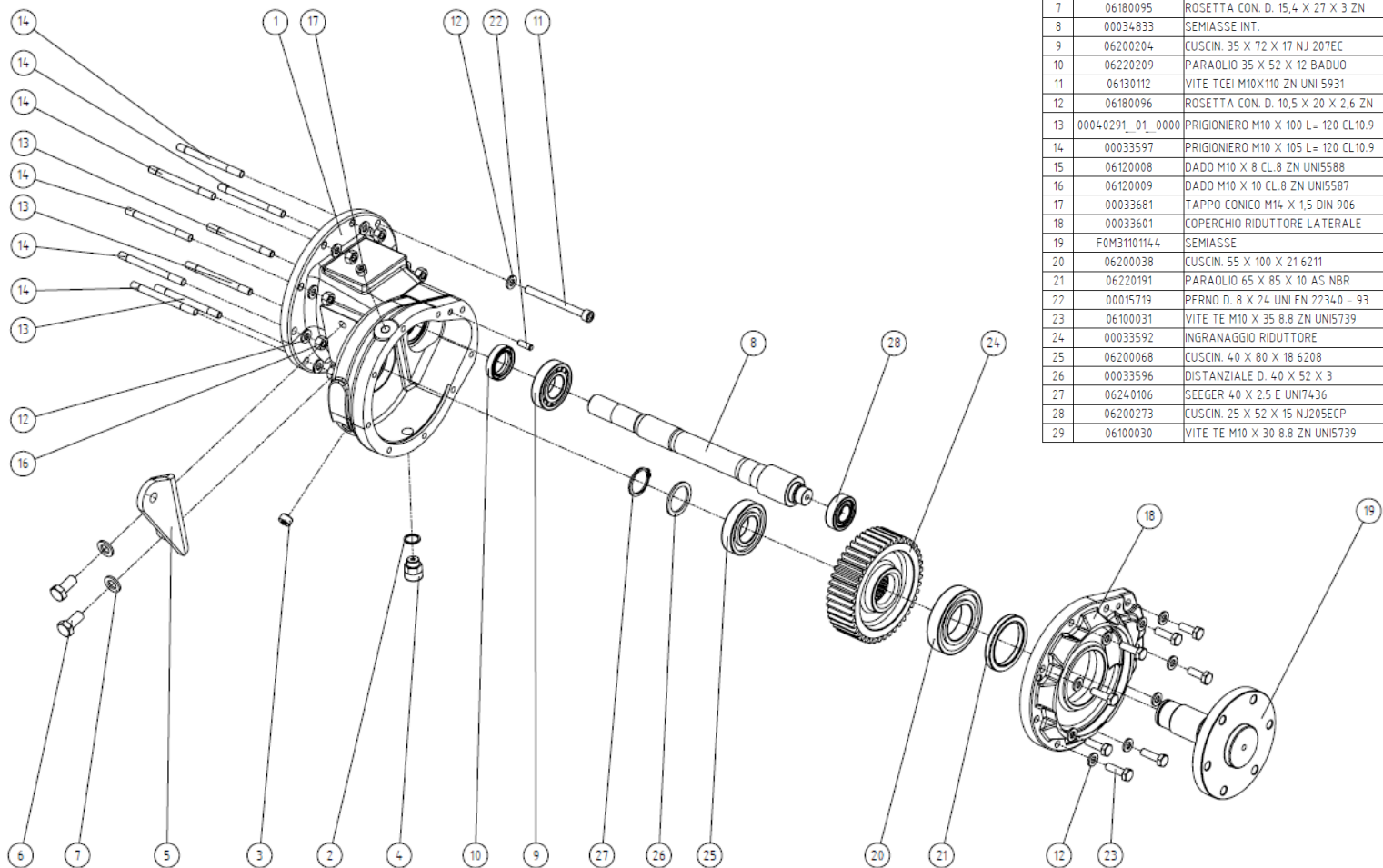
Pos.	Codice	Descrizione	Q.tà
1	00034887	CARTER RIDUTTORE ANT.DES.	1
2	06370458	TAPPO SFIATO M18X1.5 CON VALVOLA	1
3	06180067	ROND. RAME D. 18.3 X 24 X 1.5	1
4	00033681	TAPPO CONICO M14 X 1,5 DIN 906	1
5	00033462	TAPPO CONICO M18 X 1,5 DIN 906	1
6	06200204	CUSCIN. 35 X 72 X 17 NJ 207EC	1
7	06220209	PARAOLIO 35 X 52 X 12 BADUO	1
8	MK00034833	SEMIASSE INT.	1
9	06180096	ROSETTA CON. D. 10,5 X 20 X 2,6 ZN	19
10	06100031	VITE TE M10 X 35 8.8 ZN UNI5739	17
11	06200231	CUSCIN. 50 X 90 X 20 30210	1
12	00033664	DISTANZIALE D. 50.2 X 61.8 X 1.2	1
13	00033601	COPERCHIO RIDUTTORE LATERALE	1
14	F0M31101144	SEMIASSE	1
15	06200038	CUSCIN. 55 X 100 X 21 6211	1
16	06220191	PARAOLIO 65 X 85 X 10 AS NBR	1
17	00015719	PERNO D. 8 X 24 UNI EN 22340 - 93	1
18	00033592	INGRANAGGIO RIDUTTORE	1
19	06200068	CUSCIN. 40 X 80 X 18 6208	1
20	00033596	DISTANZIALE D. 40 X 52 X 3	1
21	06240106	SEEGER 40 X 2.5 E UNI7436	1
22	06200273	CUSCIN. 25 X 52 X 15 NJ205ECP	1
23	06100030	VITE TE M10 X 30 8.8 ZN UNI5739	2

# FDM433GR003-PEDAL BRAKE AND CLUTCH GROUP 2000E AR



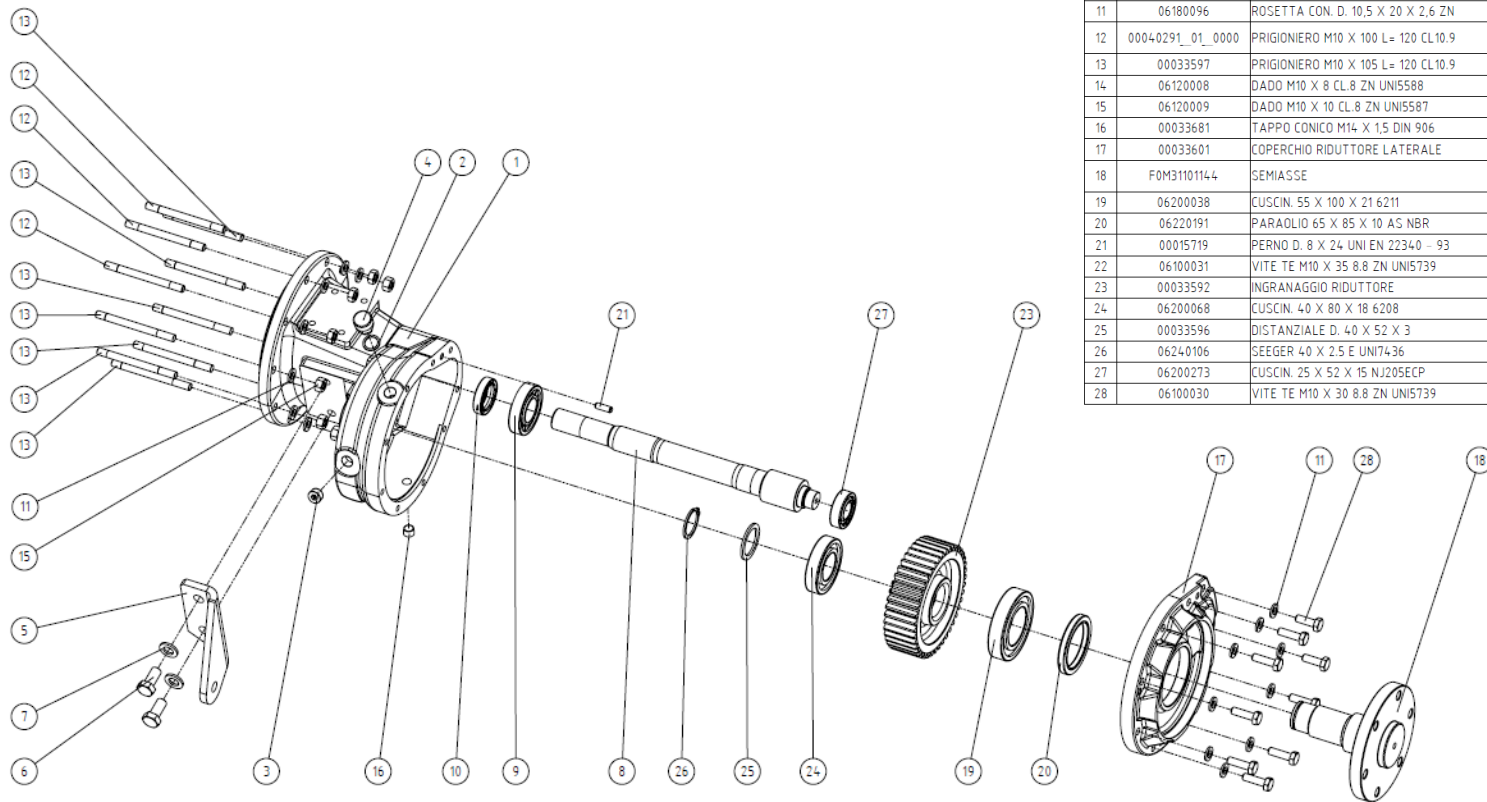
Pos.	Codice	Descrizione	Q.tà
1	FDM43401007	BRAKE SUPPORT E60 (RS-SN)	1
2	00032886	PERNO FULCRO PEDALI	1
3	00010415	DISTANZIALE D. 26.2 X 4.5 X 3	2
4	00032885	LEVA RINVIO FRENO SIN.	1
5	00010852	MOLLA D. 15 L= 90 F= 2,5	2
6	00030192	LEVA COMANDO FRENO STAZ.	1
7	06250028	BOCCOLA AVV. D. 35 X 39 X 30	2
8	06260080	SPINA EL 8 X 45 SPIROL UNI6875	2
9	00023263	BOCCOLA AVV. D. 15 X 17 X 15	1
10	06240008	SEEGER 15 X 1 E UNI7435	1
11	00032881	TIRANTE M10 X 305 FRENO DI STAZ.	1
12	MK06150195	PRIGIONIERO M10X25 ZN 59	1
13	06180076	ROND. P. D. 10.5 X 21 X 2 ZN UNI6592	1
14	06160072	DADO AUTOB. M10 X 10 CL.8 ZN UNI7474	1
15	00661382	DADO M10 X 15 36SMN14 SFERICO	3
16	06120008	DADO M10 X 8 CL.8 ZN UNI5588	3
17	00032332	SUPPORTO LEVA FRENO STAZIONAMENTO	1
18	06150211	VITE TSPEI M8 X 16 8.8 UNI5933	3
19	06260042	SPINA EL 8 X 36 UNI6873	1
20	00013763	GANCIO FRENO DI STAZIONAMENTO	1
21	00032333	ASTA SELEZ. FRENO STAZIONAMENTO	1
22	00061987	DISTANZIALE D. 15.2 X 26 X 0.4	1
23	00019560	DISTANZIALE D. 16.5 X 25 X 1.5	1
24	00032335	SPHERICAL BUSH D. 12 X 25 X 216	1
25	00000569	MOLLA D. 10 L= 85 F= 12	1
26	06260137	SPINA EL 5 X 32 SPIROL UNI6875	1
27	00032334	MOLLA RITORNO ASTA FRENO	1
28	06260130	SPINA EL 4 X 24 SPIROL UNI6875	1
29	00032883	TIRANTE M10 X 45 LEVA FRENO	2
30	06270007	COPIGLIA 3,2 X 20 ZN UNI1336	2
31	00034349	SUPPORTO POMPA FRIZIONE	1
32	06180094	ROSETTA CON. D. 8,7 X 16 X 1,9 ZN	1
33	06100020	VITE TE M8 X 20 8.8 ZN UNI5739	1
34	00057145	PEDALE FRIZIONE COMPL.	1
35	00057135	PEDALE FRENO	1
36	00041114	SUPPORTO INTERR. CONSENSO	1

# FDM391GR002-LEFT REDUCER GROUP 2000E AR



Pos.	Codice	Descrizione	Q.fà
1	00034832	CARTER RIDUTTORE POST.SIN.	1
2	06180067	ROND. RAME D. 18.3 X 24 X 1.5	1
3	00033462	TAPPO CONICO M18 X 1.5 DIN 906	1
4	06370458	TAPPO SFIATO M18X15 CON VALVOLA	1
5	00033654	SUPPORTO SIN.CATENA	1
6	06100048	VITE TE M14 X 30 8.8 ZN UNI5739	2
7	06180095	ROSETTA CON. D. 15.4 X 27 X 3 ZN	2
8	00034833	SEMIASSE INT.	1
9	06200204	CUSCIN. 35 X 72 X 17 NJ 207EC	1
10	06220209	PARAOLIO 35 X 52 X 12 BADUO	1
11	06130112	VITE TCEI M10X110 ZN UNI 5931	1
12	06180096	ROSETTA CON. D. 10.5 X 20 X 2.6 ZN	19
13	00040291_01_0000	PRIGIONIERO M10 X 100 L= 120 CL10.9	3
14	00033597	PRIGIONIERO M10 X 105 L= 120 CL10.9	6
15	06120008	DADO M10 X 8 CL.8 ZN UNI5588	3
16	06120009	DADO M10 X 10 CL.8 ZN UNI5587	6
17	00033681	TAPPO CONICO M14 X 1.5 DIN 906	1
18	00033601	COPERCHIO RIDUTTORE LATERALE	1
19	F0M31101144	SEMIASSE	1
20	06200038	CUSCIN. 55 X 100 X 21 6211	1
21	06220191	PARAOLIO 65 X 85 X 10 AS NBR	1
22	00015719	PERNO D. 8 X 24 UNI EN 2234-0 - 93	1
23	06100031	VITE TE M10 X 35 8.8 ZN UNI5739	7
24	00033592	INGRANAGGIO RIDUTTORE	1
25	06200068	CUSCIN. 40 X 80 X 18 6208	1
26	00033596	DISTANZIALE D. 40 X 52 X 3	1
27	06240106	SEEGER 40 X 2.5 E UNI7436	1
28	06200273	CUSCIN. 25 X 52 X 15 NJ205ECP	1
29	06100030	VITE TE M10 X 30 8.8 ZN UNI5739	2

# FDM392GR002-RIGHT GEAR UNIT 2000E AR

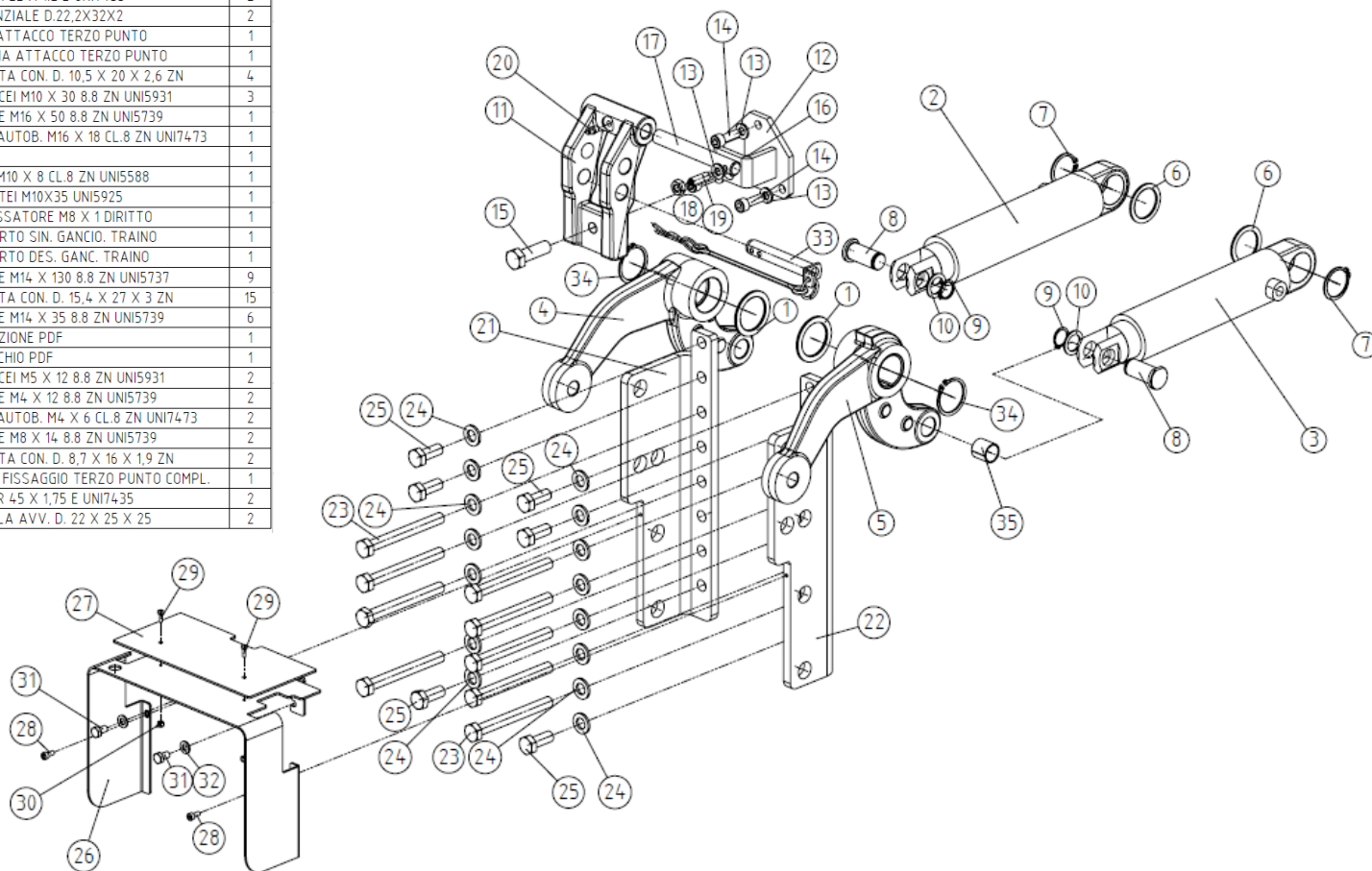


Pos.	Codice	Descrizione	Q.fà
1	00034831	CARTER RIDUTTORE POST.DES.	1
2	06180067	ROND. RAME D. 18.3 X 24 X 1.5	1
3	00033462	TAPPO CONICO M18 X 1,5 DIN 906	1
4	06370458	TAPPO SFIATO M18X15 CON VALVOLA	1
5	00033653	SUPPORTO DES.CATENA	1
6	06100048	VITE TE M14 X 30 8.8 ZN UNI5739	2
7	06180095	ROSETTA CON. D. 15.4 X 27 X 3 ZN	2
8	00034833	SEMIASSE INT.	1
9	06200204	CUSCIN. 35 X 72 X 17 NJ 207EC	1
10	06220209	PARAOLIO 35 X 52 X 12 BADUO	1
11	06180096	ROSETTA CON. D. 10.5 X 20 X 2,6 ZN	19
12	00040291_01_0000	PRIGIONIERO M10 X 100 L= 120 CL10.9	3
13	00033597	PRIGIONIERO M10 X 105 L= 120 CL10.9	7
14	06120008	DADO M10 X 8 CL.8 ZN UNI5588	3
15	06120009	DADO M10 X 10 CL.8 ZN UNI5587	7
16	00033681	TAPPO CONICO M14 X 1,5 DIN 906	1
17	00033601	COPERCHIO RIDUTTORE LATERALE	1
18	F0M31101144	SEMIASSE	1
19	06200038	CUSCIN. 55 X 100 X 21 6211	1
20	06220191	PARAOLIO 65 X 85 X 10 AS NBR	1
21	00015719	PERNO D. 8 X 24 UNI EN 22340 - 93	1
22	06100031	VITE TE M10 X 35 8.8 ZN UNI5739	7
23	00033592	INGRANAGGIO RIDUTTORE	1
24	06200068	CUSCIN. 40 X 80 X 18 6208	1
25	00033596	DISTANZIALE D. 40 X 52 X 3	1
26	06240106	SEEGER 40 X 2,5 E UNI7436	1
27	06200273	CUSCIN. 25 X 52 X 15 NJ205ECP	1
28	06100030	VITE TE M10 X 30 8.8 ZN UNI5739	2

# FDM552GR001-REAR LIFT CYLINDER GROUP E3000 SERIES



Pos.	Codice	Descrizione	Q.tà
1	00033641	DISTANZIALE D. 45 X 60 X 3	2
2	MK00033640	CILINDRO SOLLEVATORE	2
3	FDM55101101	BRACCIO SIN.SOLLEVATORE	1
4	FDM55101102	BRACCIO DES.SOLLEVATORE	1
5	00033583	DISTANZIALE D. 40 X 52 X 2.5	2
6	0624.0022	SEEGER 40 X 1.75 E UNI7435	2
7	00033642	PERNO FISS.CILINDRO	2
8	0624.0014	SEEGER 22 X 1.2 E UNI7435	2
9	00005743	DISTANZIALE D.22,2X32X2	2
10	00033647	LEVA ATTACCO TERZO PUNTO	1
11	00033646	FLANGIA ATTACCO TERZO PUNTO	1
12	06180096	ROSETTA CON. D. 10,5 X 20 X 2,6 ZN	4
13	06130026	VITE TCEI M10 X 30 8.8 ZN UNI5931	3
14	06100061	VITE TE M16 X 50 8.8 ZN UNI5739	1
15	06160014	DADO AUTOB. M16 X 18 CL.8 ZN UNI7473	1
16	00033649	PERNO	1
17	06120008	DADO M10 X 8 CL.8 ZN UNI5588	1
18	0614.0039	VITE STEI M10X35 UNI5925	1
19	06390048	INGRASSATORE M8 X 1 DIRITTO	1
21	00067604	SUPPORTO SIN. GANCIO. TRAINO	1
21	00067603	SUPPORTO DES. GANC. TRAINO	1
22	06110048	VITE TE M14 X 130 8.8 ZN UNI5737	9
24	06180095	ROSETTA CON. D. 15,4 X 27 X 3 ZN	15
25	06100049	VITE TE M14 X 35 8.8 ZN UNI5739	6
25	00070608	PROTEZIONE PDF	1
26	00065424	COPERCHIO PDF	1
27	06130041	VITE TCEI M5 X 12 8.8 ZN UNI5931	2
28	06100063	VITE TE M4 X 12 8.8 ZN UNI5739	2
29	06160065	DADO AUTOB. M4 X 6 CL.8 ZN UNI7473	2
30	06100019	VITE TE M8 X 14 8.8 ZN UNI5739	2
31	06180094	ROSETTA CON. D. 8,7 X 16 X 1,9 ZN	2
32	00003537	PERNO FISSAGGIO TERZO PUNTO COMPL.	1
33	0624.0102	SEEGER 45 X 1.75 E UNI7435	2
34	06250009	BOCCOLA AVV. D. 22 X 25 X 25	2

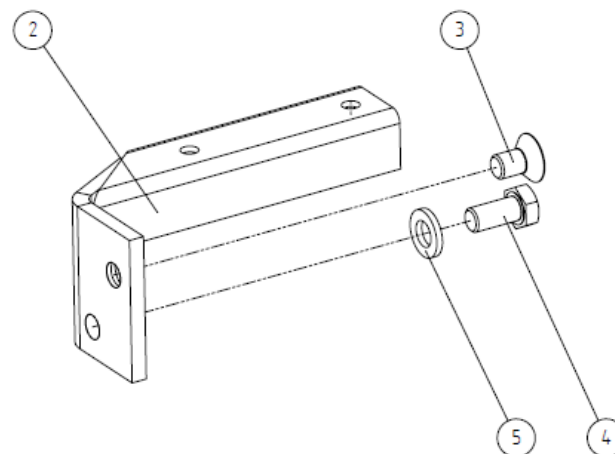
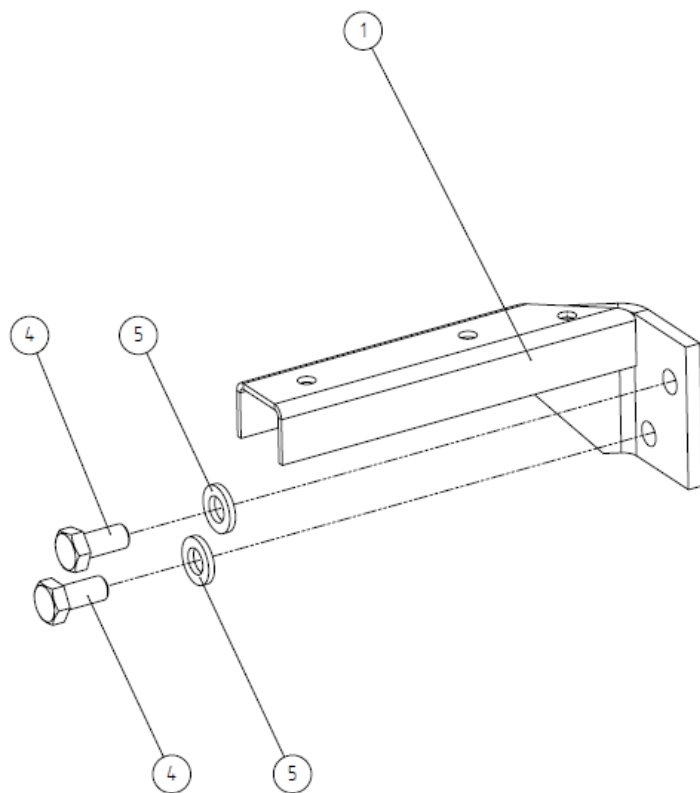




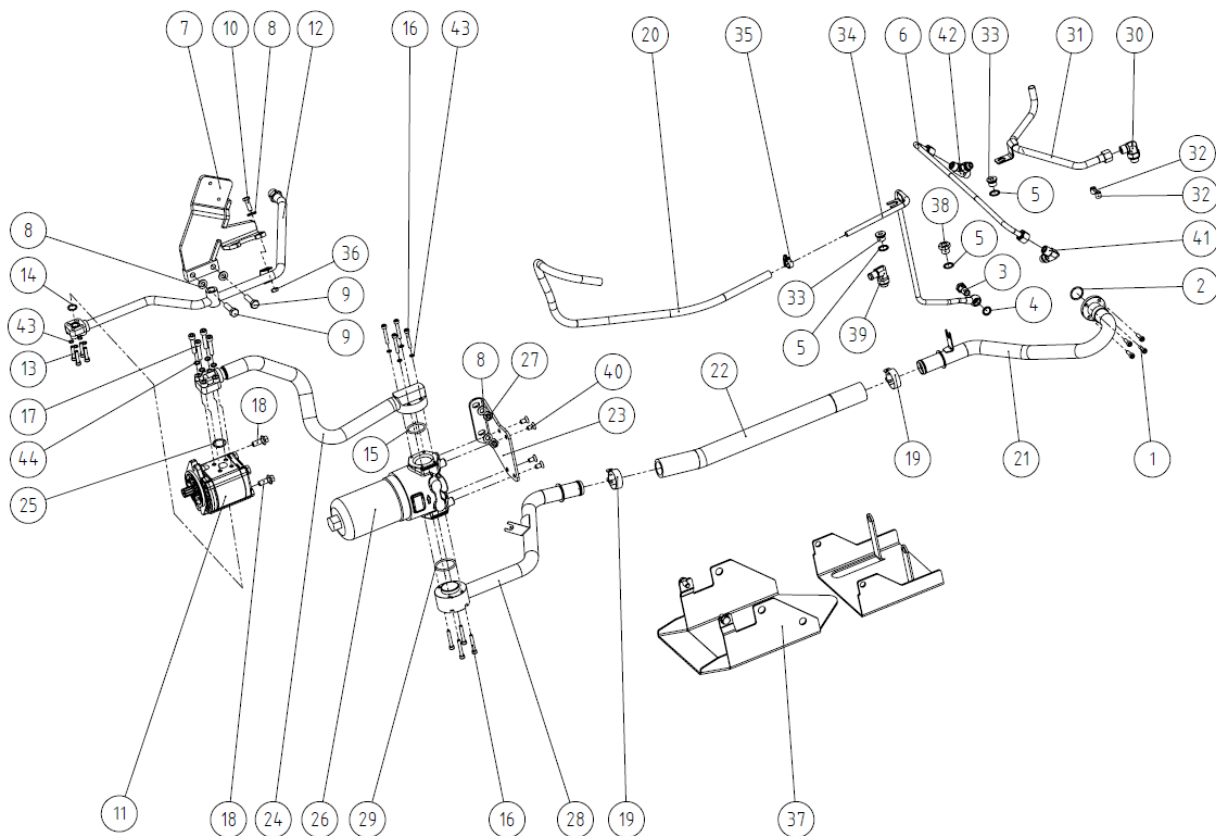
# FDM453GR001-2000E AR PLATFORM SUPPORTS GR.



Pos.	Codice	Descrizione	Q.tà
1	00034344	SUPPORTO PEDANA SIN.	1
2	00034345	SUPPORTO PEDANA DES.	1
3	06150111	VITE TSPEI M12 X 20 8.8 ZN UNIS933	1
4	06100038	VITE TE M12 X 25 8.8 ZN UNIS739	3
5	06180093	ROSETTA CON. D. 13,4 X 24 X 3,2 ZN UNIB8	3



# FDM100GR030-GR. CIRCUITO IDRAULICO SERIE 2000 AR -MONTAGGIO-

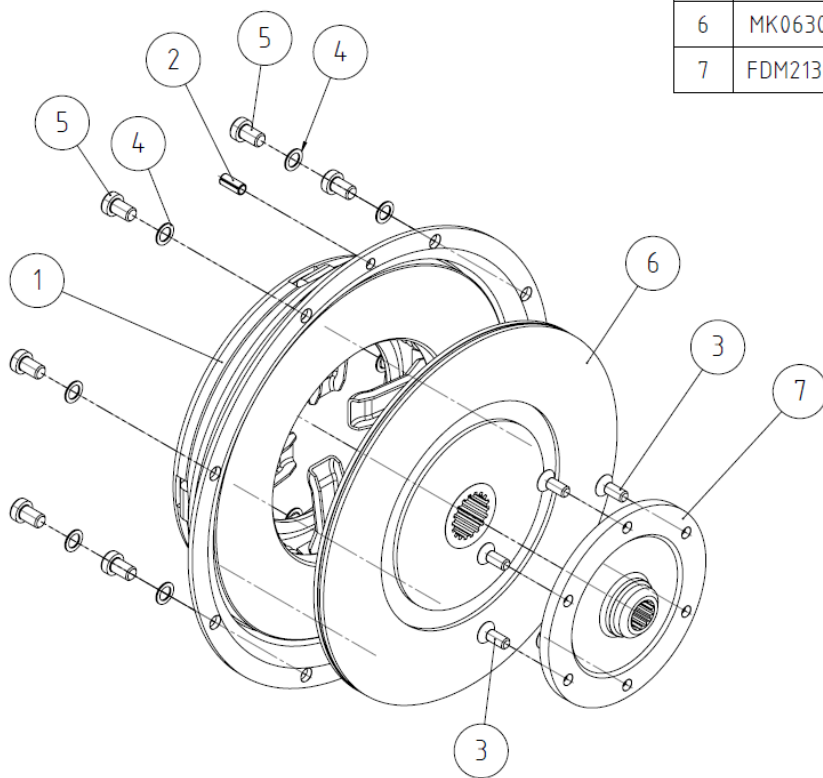


Pos.	Codice	Descrizione	Q.tà
1	06130008	VITE TCEI M6 X 20 8.8 ZN UNIS931	4
2	06230007	ANELLO OR 25.07 X 2.62 / 3100	1
3	06360026	VITE FORATA M14X1.5 X 28	1
4	06180074	ROND. RAME D. 14.2 X 20 X 15	2
5	06180049	ROND. RAME D. 17 X 22 X 1.5 3/8" GAS	3
6	FDM55801001	LIFT CYLINDER BALANCING PIPE TR. E	1
7	FDM58101003	SERVICE FILTER SUPPORT AND CLUTCH PUMP	1
8	06180096	ROSETTA CON D. 10,5 X 20 X 2,6 ZN	5
9	06110024	VITE TE M10 X 40 8.8 ZN UNIS737	2
10	06100021	VITE TE M8 X 25 8.8 ZN UNIS739	1
11	FDM54001102	HYDR. GEAR PUMP 14 cc CCW SAE A	1
12	FDM37601012	PUMP SIDE DELIVERY PIPE	1
13	06130010	VITE TCEI M6 X 30 8.8 ZN UNIS931	4
14	06230016	ANELLO OR 15.54 X 2.62	1
15	06230023	ANELLO OR 34.52 X 3.53 4137	1
16	06130012	VITE TCEI M6 X 40 8.8 ZN UNIS931	8
17	06130085	VITE TCEI M8 X 40 8.8 UNIS931	4
18	06110181	VITE TE M10 X 25 8.8 UNIS662 C/FLANGIA	2
19	06340479	FASCETTA D.40 COLLARE S. BANDA 15 MM	2
20	00034558	TUBO FLEX 3/8" X 870	1
21	FDM37601011	SUCTION PIPE ON THE CRANKCASE SIDE (SERIES 2000E)	1
22	FDM53101329	TUBO FLEX 1.3/16" X 170 ASP.	1
23	FDM53101327	SUCTION FILTER BRACKET	1
24	FDM37601009	SUCTION PIPE FROM FILTER TO PUMP	1
25	06230004	ANELLO OR 23.81 X 2.62 - 132	1
26	00063089	FILTRO OLIO ASPIRAZIONE	1
27	06120008	DADO M10 X 8 CL 8 ZN UNIS588	2
28	FDM37601010	SUCTION PIPE D.30 - OIL FILTER SIDE-	1
29	06230094	ANELLO OR 39.69 X 3.53 /144	1
30	06360214	RACCORDO GOMITO M/M 11/16"-16 ORFS - 3/8	1
31	FDM54001002	DISTRIBUTORS EXHAUST PIPE	1
32	00035811	VITE STEI M12X1,25X12 5923	2
33	00028442	TAPPO 3/8GAS X 12	2
34	00040284	TUBO SCARICO IDROGUIDA	1
35	06340215	FASCETTA 10-16 H9 DIN 3017	1
36	06120048	DADO M8 X 6.5 CL 8 ZN UNIS588	1
37	FDM314GR001	DB VENTRAL PROTECTION GROUP SERIES E (SN)	1
38	06360087	RIDUZIONE M/F 3/8" - 1/4"	1
39	06360153	RACCORDO GOMITO M/M 3/8" - PG15	1
40	06150211	VITE TSPEI M8 X 16 8.8 UNIS933	4
41	06360191	RACCORDO GOMITO M/M M14X1.5 - 11/16-16	1
42	FDM53101355	FITTING A T M-M-M-11/16"-16 ORFS - M14x1.5	1
43	06180073	ROND. SCHNORR D. 6 ZN	8
44	06180064	ROND. SCHNORR D. 8 ZN D	4





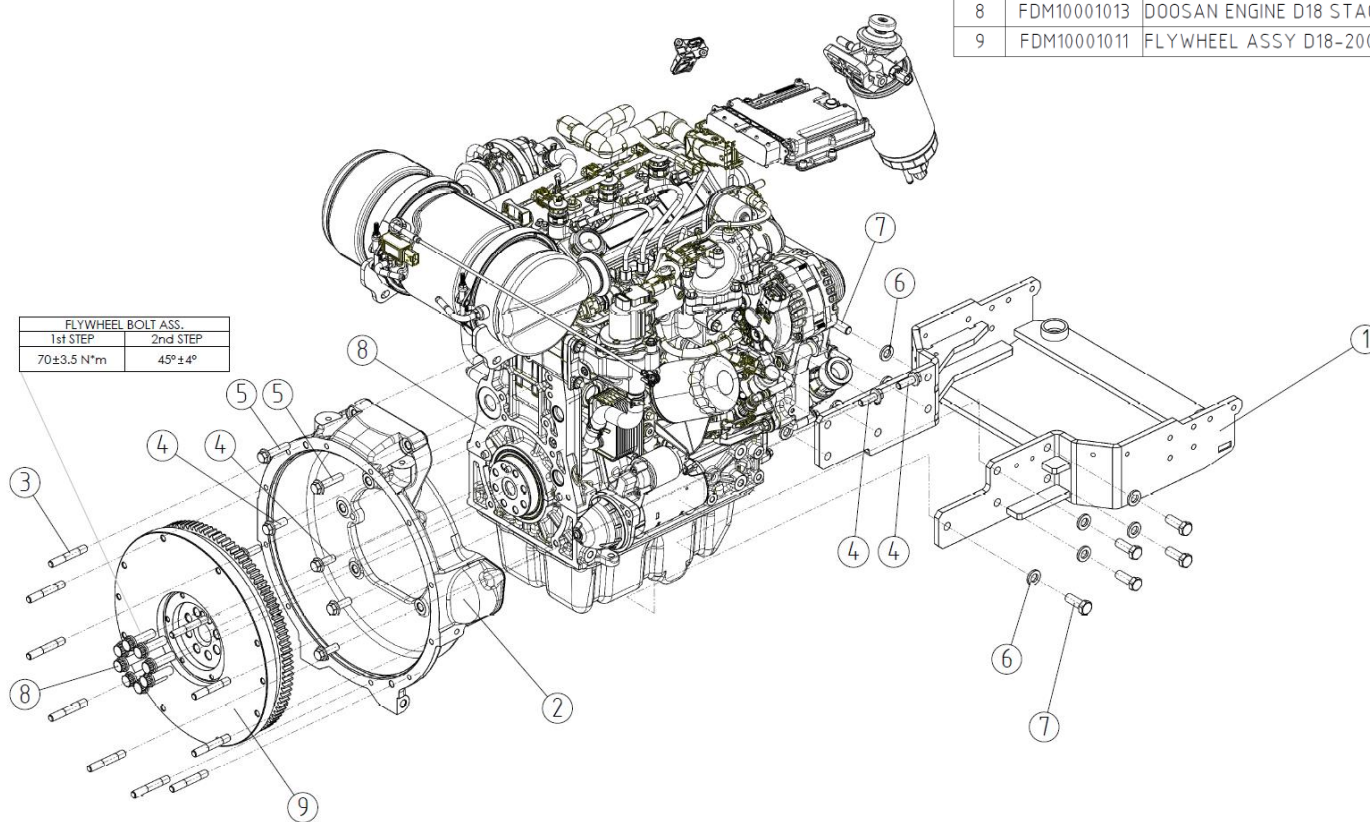
Pos.	Codice	Descrizione	Q.tà
1	02020046	FRIZIONE SING. 11 " PI&VI M.280	1
2	06260135	SPINA EL 8 X 18 SPIROL UNI6875	2
3	06150082	VITE TSPEI M8 X 20 8.8 ZN UNI5933	6
4	06180066	ROND. SCHNORR D. 10 ZN D	8
5	06130148	VITE TCEI M10 X 16 DIN7984 RIBASSATA	8
6	MK06300105	DISCO FRIZIONE D.280	1
7	FDM21301103	DISK LUK PDF FLANGE	1



# FDM100GR027-ENGINE D18 2000E

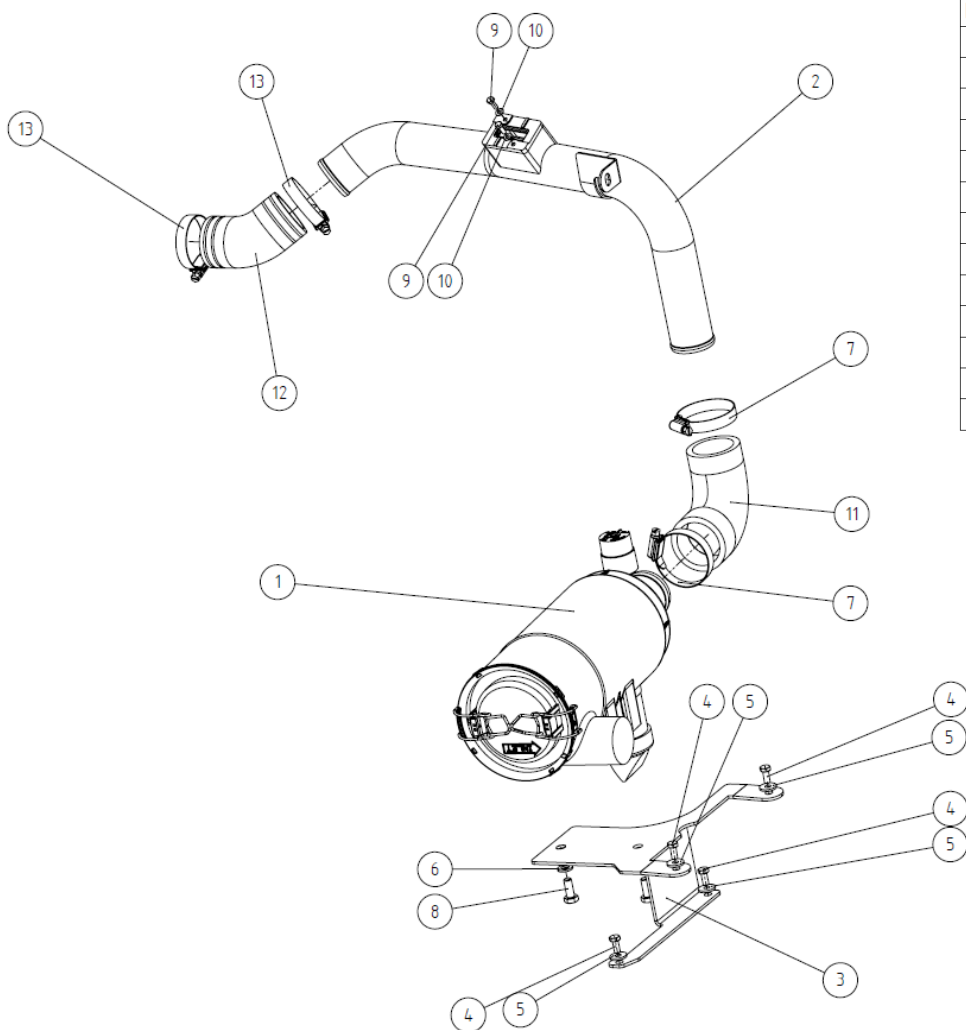


Pos.	Codice	Descrizione	Q.tà
1	FDM31201001	FRONT PLATE	1
2	FDM10001112	FLYWHEEL COVER DOOSAN 4000E	1
3	06150367	PRIGIONIERO M10 X 55 L= 70 UNI5911	10
4	fbm10101124	M10X30-10.9-HEX FLANGE BOLT PIS12060033	8
5	FAP10001107	PIS12060004 - M10X45-10.9-A3L HEX FLANGE BOLT	2
6	06180093	ROSETTA CON. D. 13,4 X 24 X 3,2 ZN UNI88	11
7	06100040	VITE TE M12 X 35 8.8 ZN UNI5739	11
8	FDM10001013	DOOSAN ENGINE D18 STAGE V	1
9	FDM10001011	FLYWHEEL ASSY D18-2000E	1



FLYWHEEL BOLT ASS.	
1st STEP	2nd STEP
70±3.5 N*m	45°±4°

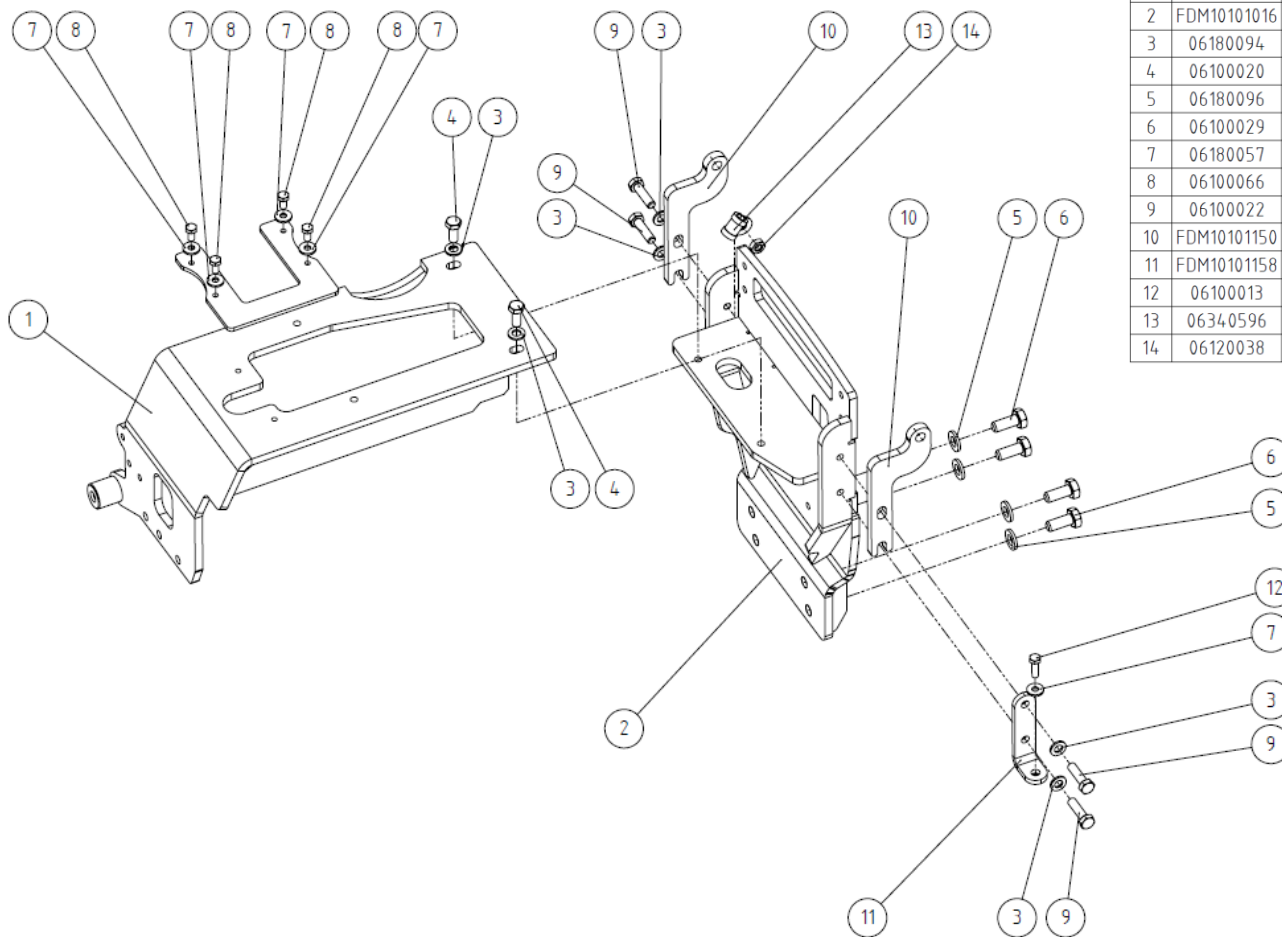
# FEM110GR002-GR. AIR FILTER T50 E60



Pos.	Codice	Descrizione	Q.tà
1	FDM11001104	AIR FILTER B045008 3000E	1
2	FEM11201102	PIPE MAF SENSOR	1
3	FDM11001001	FILTER BRACKET	1
4	06100010	VITE TE M6 X 14 8.8 ZN UNI5739	4
5	06180012	ROND. P D. 6,4 X 18 X 2 ZN UNI6593	4
6	06180094	ROSETTA CON. D. 8,7 X 16 X 1,9 ZN	2
7	06340298	FASCETTA 50-70 H12 DIN 3017	2
8	06100020	VITE TE M8 X 20 8.8 ZN UNI5739	2
9	06100063	VITE TE M4 X 12 8.8 ZN UNI5739	2
10	06180010	ROND. P D. 4,3 X 9 X 0,8 ZN UNI6592	2
11	FCM11101101	AIR FILTER SLEEVE 90°	1
12	FCM11101102	SLEEVE TURBO-FILTER RONIN D18	1
13	06340637	FASCETTA 44-56 H12 DIN 3017	2



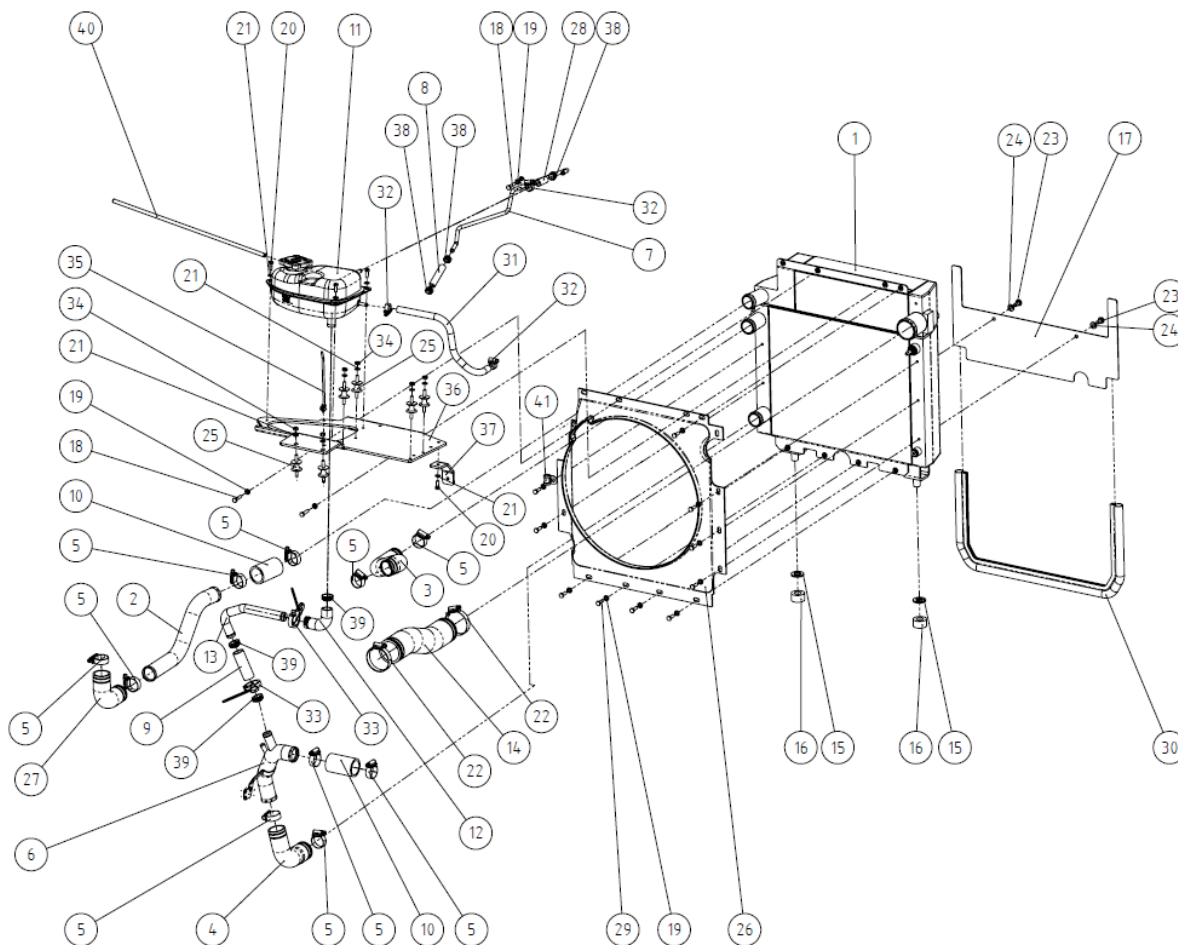
# FDM101GR004-GR. MAIN ATS SUPPORT DOOSAN ENGINE D18



Pos.	Codice	Descrizione	Q.tà
1	FDM10101005	ATS SUPPORT	1
2	FDM10101016	CENTRAL BONNET SUPPORT	1
3	06180094	ROSETTA CON. D. 8,7 X 16 X 1,9 ZN	6
4	06100020	VITE TE M8 X 20 8.8 ZN UNI5739	2
5	06180096	ROSETTA CON. D. 10,5 X 20 X 2,6 ZN	4
6	06100029	VITE TE M10 X 25 8.8 ZN UNI5739	4
7	06180057	ROND. P D. 6,4 X 16 X 2 ZN	5
8	06100066	VITE TE M6 X 12 8.8 ZN UNI5739	4
9	06100022	VITE TE M8 X 30 8.8 ZN UNI5739	4
10	FDM10101150	BONNET SUPPORT	2
11	FDM10101158	EXHAUST PIPE BRACKET	1
12	06100013	VITE TE M6 X 20 8.8 ZN UNI5739	1
13	0634.0596	FASCETTA FERMATUBO D. 10	1
14	06120038	DADO M8 X 5 CL.8 ZN UNI5589	1



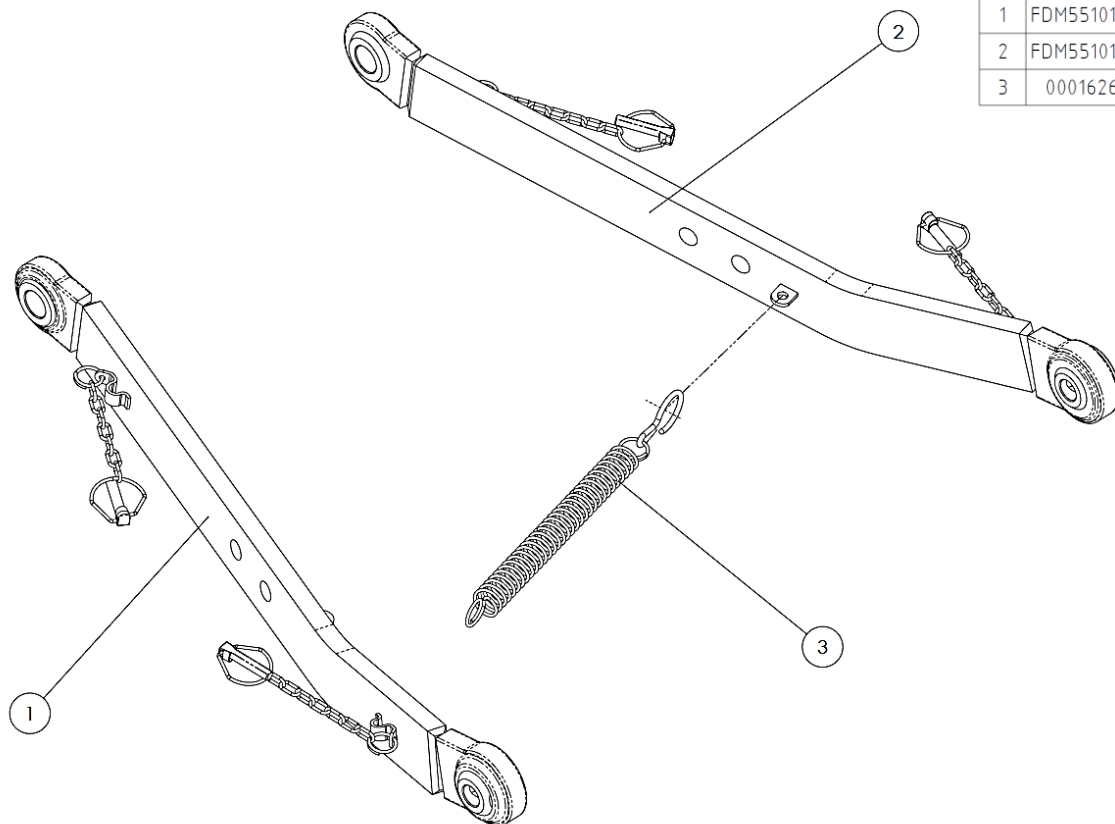
# FDM131GR004-COOLING SYSTEM D18 E60



Pos.	Codice	Descrizione	Q.tà
1	FDM13201103	WATER COOLER	1
2	FDM11201108	CAC - TURBO	1
3	FDM13101117	COOLER WATER PIPE	1
4	FDM13101111	TUBE 90 G. 34X44	1
5	0634-0297	FASCETTA 32-50 H12 DIN 3017	10
6	FDM13101105	PUMP COOLER TUBE	1
7	FDM13101122	HEATING PIPE	1
8	FDM13101106	FITTING 8X15	1
9	FDM13101108	FITTING D.19X26	1
10	FBM13101102	SILICONE SLEEVE D35 L70	2
11	00061040	SERBATOIO ESPANSIONE LIQUIDO RADIATORE	1
12	FDM13101107	FITTING 90G. D.19X26	1
13	FDM13101118	EXPANSION TANK - PUMP PIPE	1
14	FDM11201107	SUCTION INLET TUBE	1
15	06180021	ROND. P.D. 17 X 30 X 3 ZN UNI6592	2
16	00025159	SUPPORTO INFERIORE RADIATORE	2
17	FDM13201104	LOWER COOLER PLATE	1
18	06100014	VITE TE M6 X 25 8.8 ZN UNI5739	3
19	06180011	ROND. P.D. 6.4 X 12 X 1.6 ZN UNIEN28738	14
20	06100012	VITE TE M6 X 16 8.8 ZN UNI5739	4
21	06180118	ROSETTA CON. D. 6,4 X 12 X 1,4 ZN UNI883	10
22	0634-0298	FASCETTA 50-70 H12 DIN 3017	2
23	06100019	VITE TE M8 X 14 8.8 ZN UNI5739	2
24	06180094	ROSETTA CON. D. 8,7 X 16 X 1,9 ZN	2
25	0634-0358	SUPPORTO ELAST. M6	6
26	FDM11201110	AIR CONVEYOR BOX	1
27	FDM11201109	AIR FILTER SLEEVE	1
28	FDM13101126	FITTING 8X15	1
29	06100072	VITE TE M6 X 18 8.8 ZN UNI5739	11
30	FDM46101122	SEAL ART.001.001031 L=840	1
31	FDM13101110	TUBO VASO-RADIATORE	1
32	0634-0215	FASCETTA 10-16 H9 DIN 3017	3
33	FEM13101109	DOUBLE CABLE TIE	2
34	06120001	DADO M6 X 5 CL.8 ZN UNI5588	6
35	0634-0469	FASCETTA FERMA CAVI	1
36	FDM13101123	STAFFA SUPPORTO VASO-FILTRO ARIA	1
37	FDM13101130	BRACKET	1
38	0634-0603	FASCETTA COBRA DN 14/8 (14.5-16.0)	3
39	0634-0606	FASCETTA COBRA DN 24/8 (24.5-26.0)	4
40	FCM13101109	TANK BREATHING TUBE	1
41	0634-0596	FASCETTA FERMATUBO D. 10	1



# FDM551GR004-LIFT LOWER ARMS GROUP 2000E



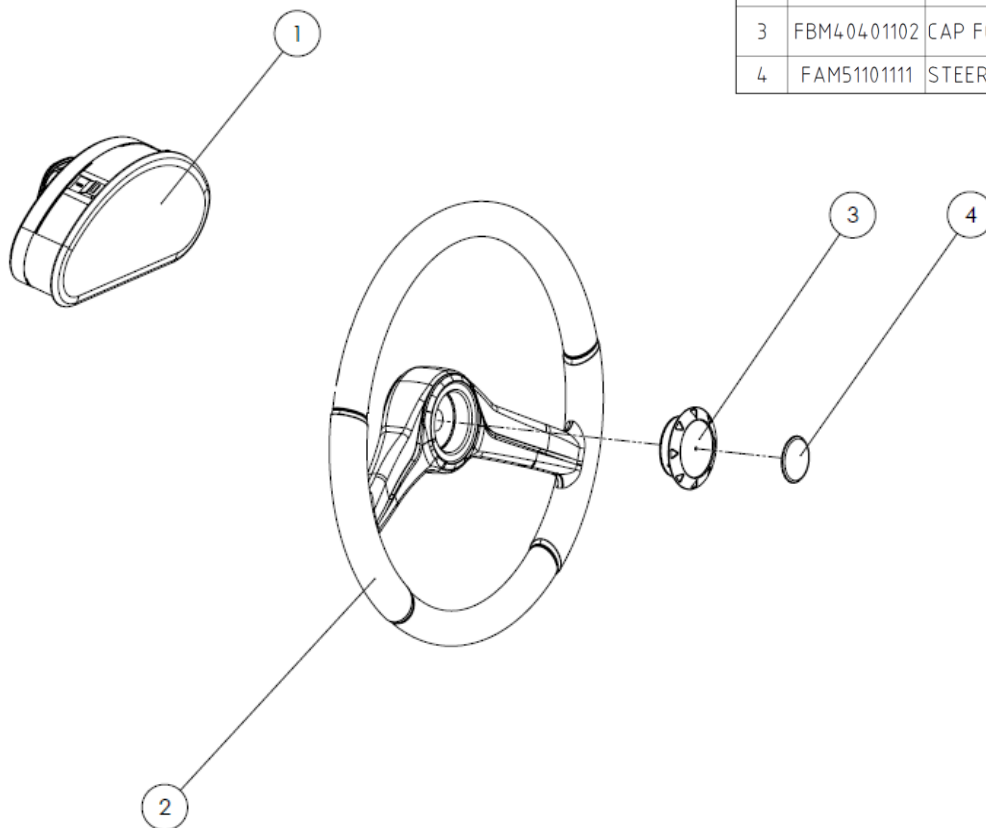
Pos.	Codice	Descrizione	Q.tà
1	FDM55101107	LEFT LIFT ARM 2000E	1
2	FDM55101106	RIGHT LIFT ARM 2000E	1
3	00016264	MOLLA D. 30 L= 304 F= 3 TENSIONE BRACCI	1



# FDM488GR002-GR. DASHBOARD AND STEERING WHEEL SERIE E

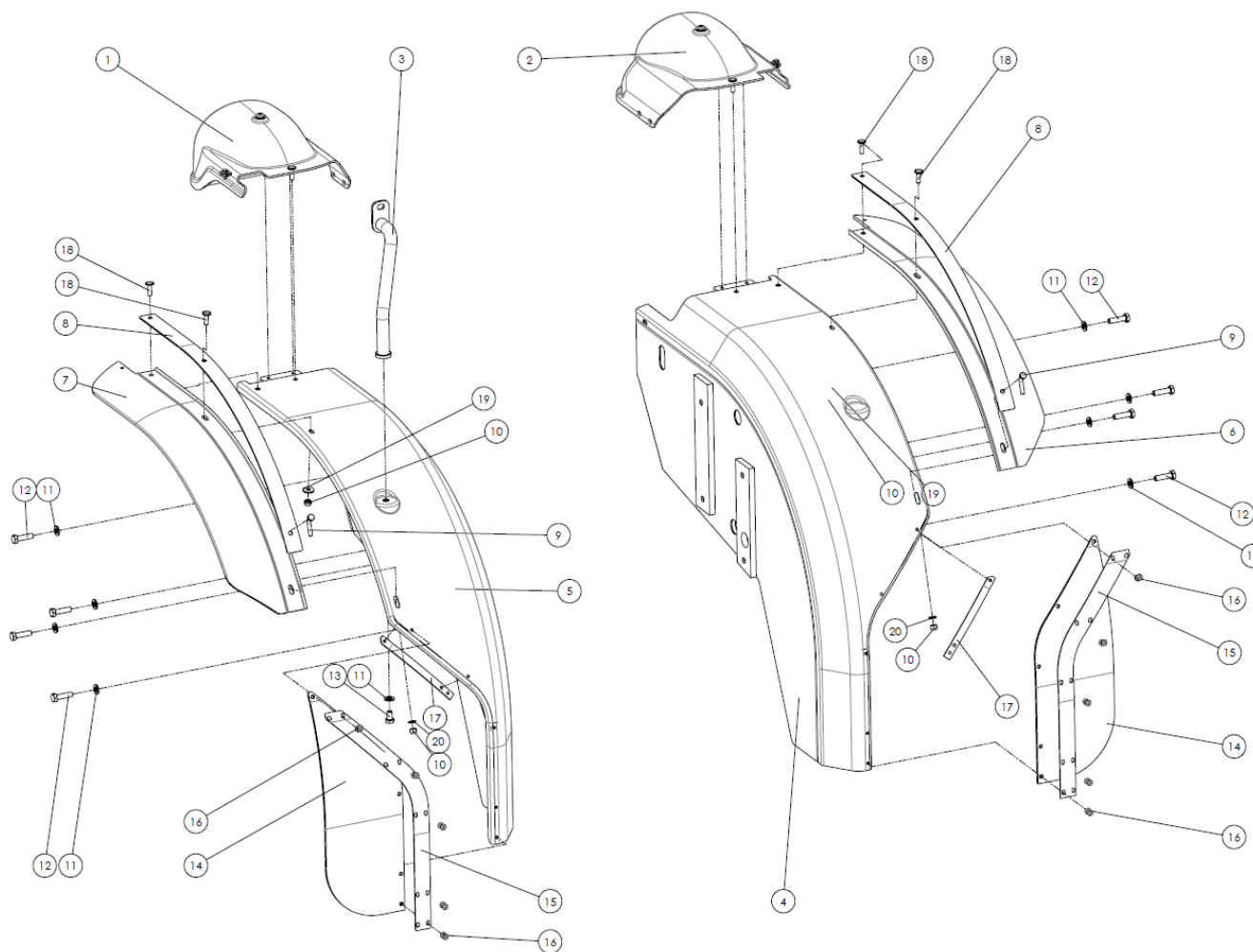


Pos.	Codice	Descrizione	Q.tà
1	02051049	CRUSCOTTO MULTIF. ECOMATRIX A MULTIBRAND	1
2	FBM40401101	STEERING WHELL D.380	1
3	FBM40401102	CAP FOR STEERING WHEEL	1
4	FAM51101111	STEERING WHEEL G-K LOGO PLATE	1





# FDM456GR04-FRONT FENDER ASSEMBLY 2000E AR

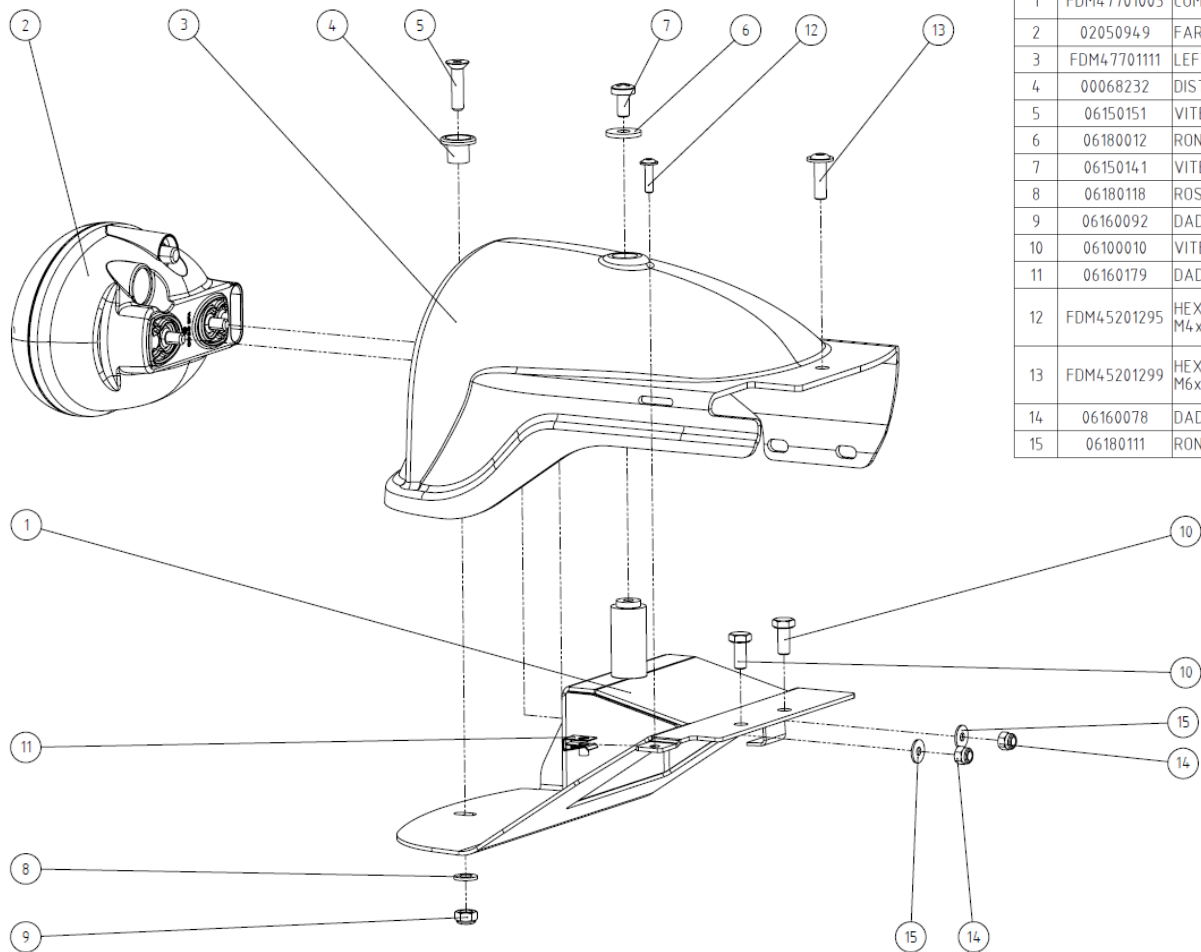


Pos.	Codice	Descrizione	Q.tà
1	FDM477GR003	LEFT HEADLIGHT ASSEMBLY SERIES E	1
2	FDM477GR002	RIGHT HEADLIGHT ASSEMBLY SERIES E (SN)	1
3	FDM47701109	MANGLIA SALITA ROLL BAR -SN-	1
4	FDM46301002	PARAFANGO ANT. DES.	1
5	FDM46301005	LEFT FRONT FENDER PAINTED	1
6	FDM46301107	GUARNIZIONE PARAFANGO ANT. DES.	1
7	FDM46301110	GUARNIZIONE PARAFANGO ANT.SIN.	1
8	FDM46301123	LAMA FISS. MANTOVANE ANT.	2
9	FDM46301148	SCREW BENT TE M6x35 8.8 UNI EN ISO 4014	2
10	06160044	DADO AUTOB. M6 X 7.6 CL.8 ZN UNI7473	4
11	06180094	ROSETTA CON. D. 8,7 X 16 X 1,9 ZN	9
12	06100022	VITE TE M8 X 30 8.8 ZN UNI5739	8
13	06100019	VITE TE M8 X 14 8.8 ZN UNI5739	1
14	00034322	GUARNIZIONE INF. PARAFANGO	2
15	00034321	LAMA FISSAGGIO GUARNIZIONE	2
16	06190007	RIVETTO STRAPPO D. 4 X 16 DIN7337 ALL.	10
17	00030210	LAMIERINO GUARNIZIONE PARAFANGHI	4
18	FDM45201299	HEXAGON SOCKET BUTTON HEAD SCREW WITH FLANGE M6x20 10.9 ISO 7380-2 BLACK GALVANIZED	4
19	06180012	ROND. P D. 6,4 X 18 X 2 ZN UNI6593	2
20	06180011	ROND. P D. 6,4 X 12 X 1,6 ZN UNIEN28738	2



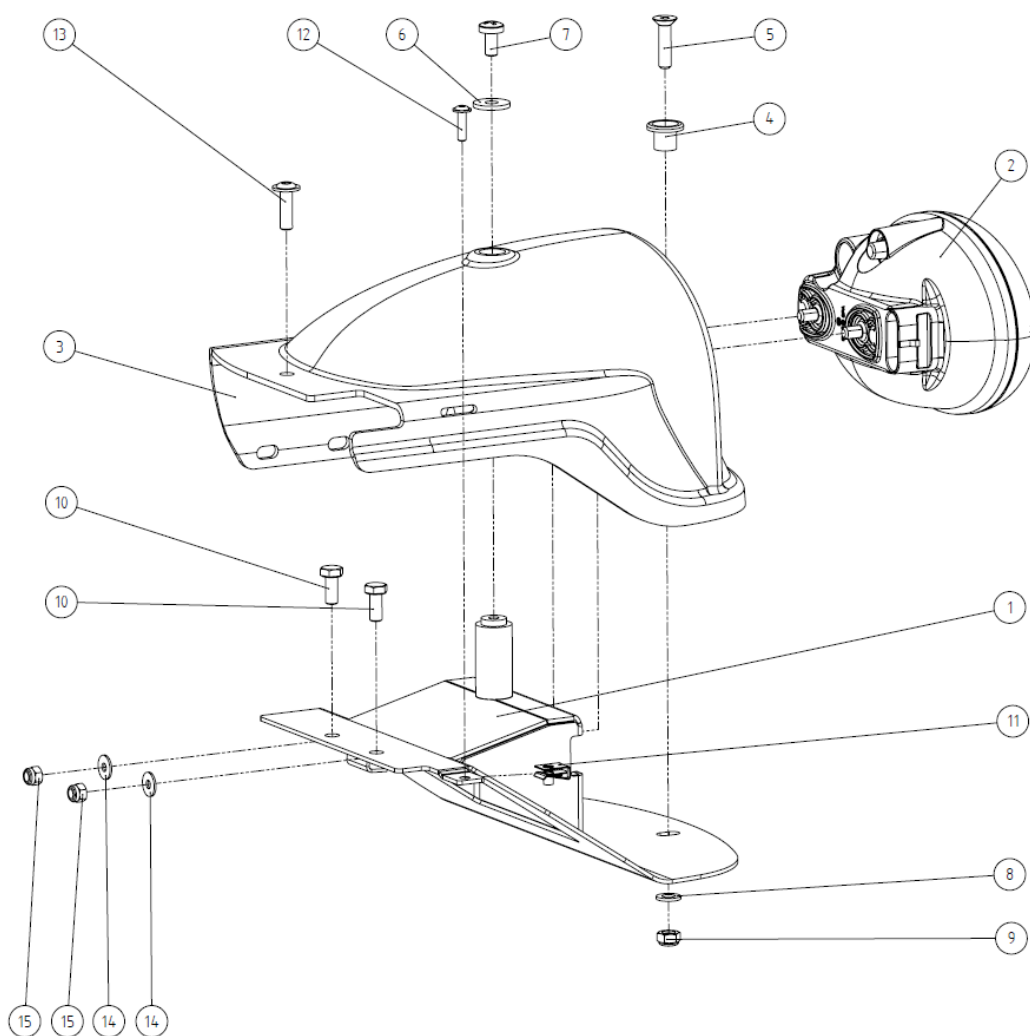


# FDM477GR003-LEFT HEADLIGHT ASSEMBLY SERIES E (SN)



Pos.	Codice	Descrizione	Q.tà
1	FDM4.7701003	COMPLETE LEFT HEAD LIGHT SUPPORT	1
2	02050949	FARO ANT. POSIZIONE E DIREZIONE "DX-SX"	1
3	FDM4.7701111	LEFT HEADLIGHT PROTECTION SERIES E (SN)	1
4	00068232	DISTANZIALE FISS. PROT. FANALI SERIE E	1
5	06150151	VITE TSPEI M6 X 25 8.8 ZN UNI5933	1
6	06180012	ROND. P D. 6,4 X 18 X 2 ZN UNI6593	1
7	06150141	VITE T.C.CAVA C. M6 X 12 8.8 ZN UNI7687	1
8	06180118	ROSETTA CON. D. 6,4 X 12 X 1,4 ZN UNI883	1
9	06160092	DADO AUTOB. M6 X 6 CL.8 ZN UNI7474	1
10	06100010	VITE TE M6 X 14 8.8 ZN UNI5739	2
11	06160179	DADO GABBIA M4 SP. 0,5 -4 A MOLLA	1
12	FDM45201295	HEXAGON SOCKET BUTTON HEAD SCREW WITH FLANGE M4x15 10.9 ISO 7380-2 BLACK GALVANIZED	1
13	FDM45201299	HEXAGON SOCKET BUTTON HEAD SCREW WITH FLANGE M6x20 10.9 ISO 7380-2 BLACK GALVANIZED	1
14	06160078	DADO AUTOB. M5 X 6,8 CL.8 ZN UNI7473	2
15	06180111	ROND. P D. 4,3 X 12 X 1 ZN UNI1739	2

## FDM477GR002-RIGHT HEADLIGHT ASSEMBLY SERIES E (SN)

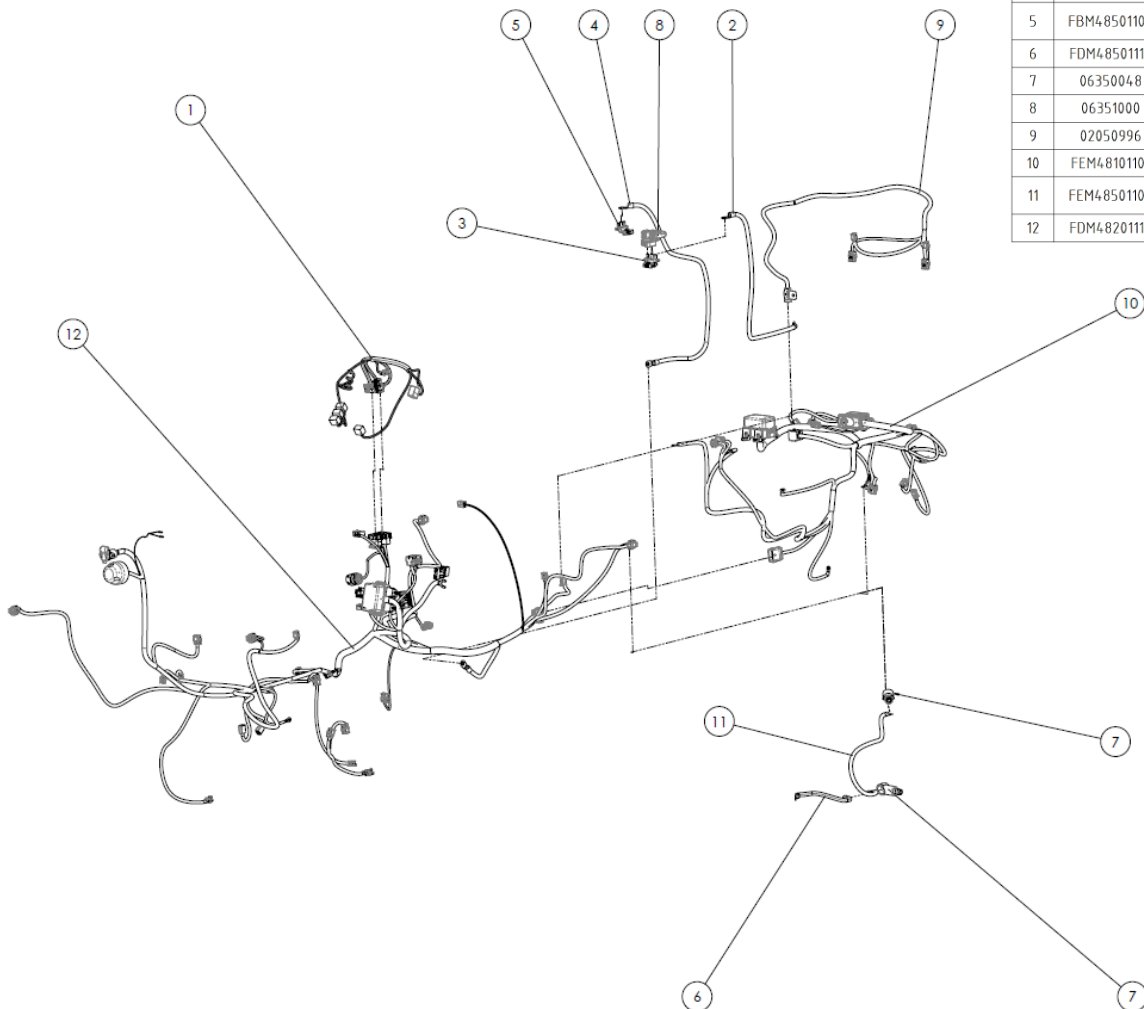


Pos.	Codice	Descrizione	Q.tà
1	00065040	SUPPORTO FARO SIN. COMPL.	1
2	02050949	FARO ANT. POSIZIONE E DIREZIONE "DX-SX"	1
3	00065037	PROTEZIONE FARO DES.	1
4	00068232	DISTANZIALE FISS. PROT. FANALI SERIE E	1
5	06150151	VITE TSPEI M6 X 25 8.8 ZN UNI5933	1
6	06180012	ROND. P D. 6,4 X 18 X 2 ZN UNI6593	1
7	06150141	VITE T.C.CAVA C. M6 X 12 8.8 ZN UNI7687	1
8	06180118	ROSETTA CON. D. 6,4 X 12 X 1,4 ZN UNI883	1
9	06160092	DADO AUTOB. M6 X 6 CL.8 ZN UNI7474	1
10	06100010	VITE TE M6 X 14 8.8 ZN UNI5739	2
11	06160179	DADO GABBIA M4 SP. 0,5 -4 A MOLLA	1
12	FDM45201295	HEXAGON SOCKET BUTTON HEAD SCREW WITH FLANGE M4x15 10.9 ISO 7380-2 BLACK GALVANIZED	1
13	FDM45201299	HEXAGON SOCKET BUTTON HEAD SCREW WITH FLANGE M6x20 10.9 ISO 7380-2 BLACK GALVANIZED	1
14	06180111	ROND. P D. 4,3 X 12 X 1 ZN UNI1739	2
15	06160078	DADO AUTOB. M5 X 6,8 CL.8 ZN UNI7473	2

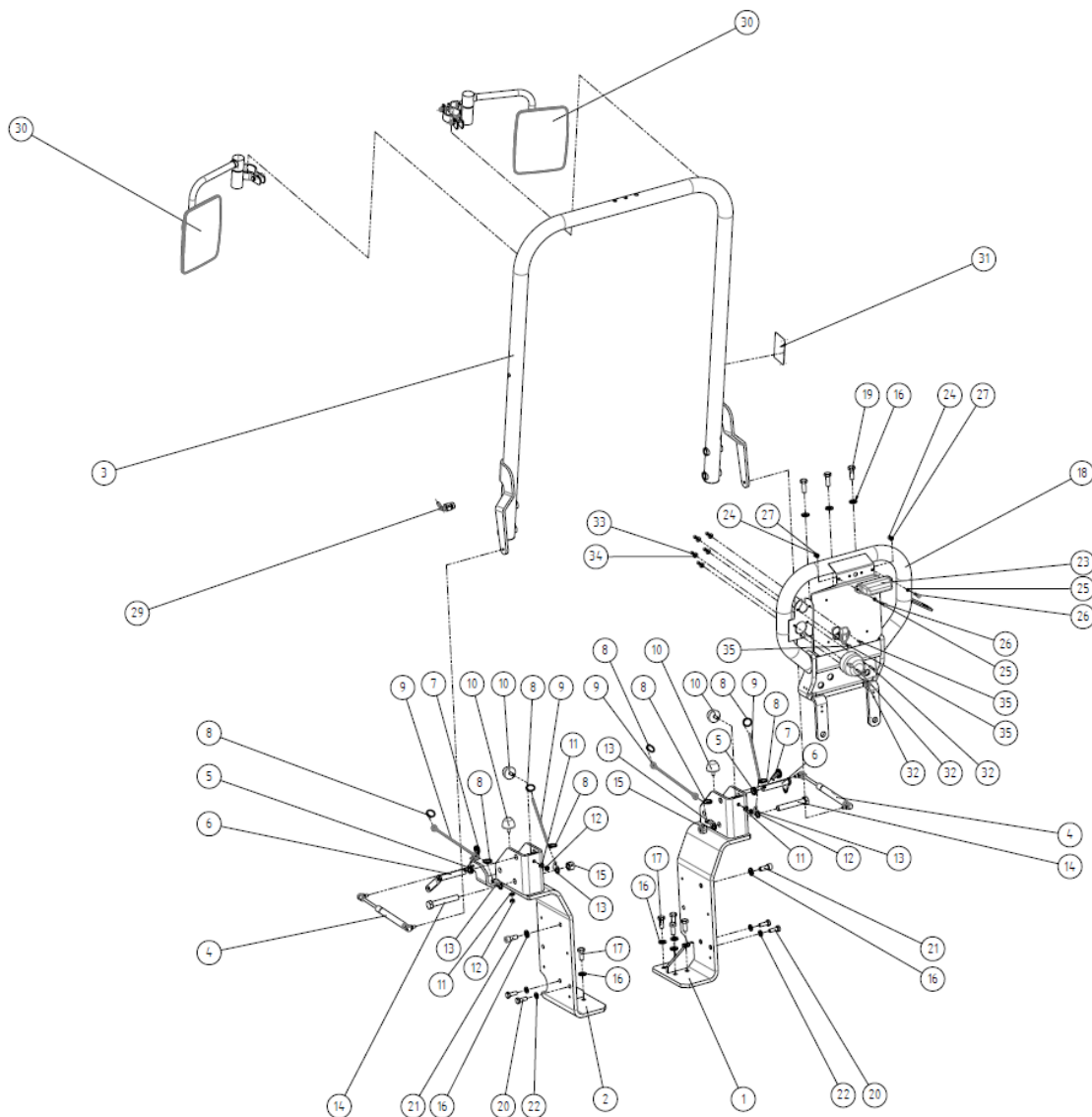
# FDM485GR001-ELECTRICAL GROUP - 2000E



Pos.	Codice	Descrizione	Q.tà
1	FDM48701112	UPPER DASH BOARD	1
2	FDM48501109	BATTERY CABLE R50-650CGT-8-10	1
3	FBM48501105	POSITIVE BATTERY TERMINAL-3SREWS	1
4	FDM48501112	BATTERY CABLE N50-850CGT-8-8	1
5	FBM48501106	MORSETTO NEGATIVO BATTERIA	1
6	FDM48501110	BATTERY CABLE R50-300-L8-10	1
7	06350048	PROTEZIONE MOTORINO AVV.-ROSSO	2
8	06351000	PROTEZIONE POLO POSITIVO BATTERIA	1
9	02050996	CABLAGGIO FRONT LIGHTS	1
10	FEM48101101	D18 ENGINE HARNESS E60-C60-T60	1
11	FEM48501102	BATTERY CABLE R25-600CGT-8-8	1
12	FDM48201116	E60-TRANSMISSION HARNESS	1



# FDM462GR003-ROLLBAR GROUP 2000E



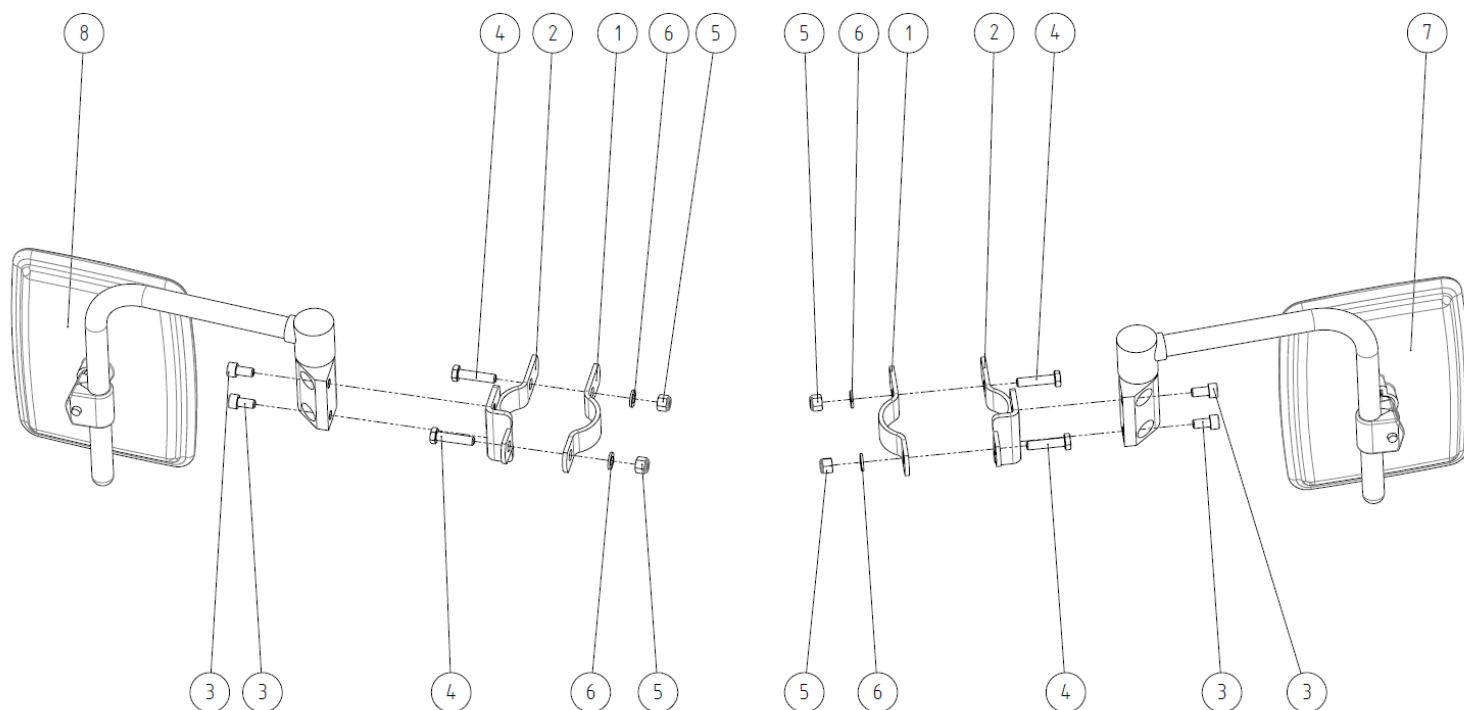
Pos.	Codice	Descrizione	Q.tà
1	00070553	SUPPORTO DES. ROLL-BAR	1
2	00070552	SUPPORTO SIN. ROLL-BAR	1
3	FDM46201002	FRONT PROTECTION ROLLBAR MAXTER	1
4	FDM46201001	MOLLA A GAS 80 KG	2
5	06350372	GOMMINO PASSACAVO D.14	2
6	00007550	PERNO SUPERIORE TELAIO	2
7	00021733	MOLLA A ERRE F= 4 X 64 2 SPIRE	2
8	00002982	ANELLO ELAST. D. 23 A MOLLA	8
9	00011396	CAVO ATTACCO MOLLA	4
10	00008877	SUPPORTO ELASTICO	4
11	06180094	ROSETTA CON. D. 8,7 X 16 X 1,9 ZN	4
12	06120048	DADO M8 X 6,5 CL.8 ZN UNI5588	4
13	FDM46101115	LAMIERINO ATTACCO MOLLA	4
14	06110050	VITE TE M16 X 100 8.8 ZN UNI5737	2
15	06160013	DADO AUTOB. M16 X 18 CL.8 ZN UNI7473	2
16	06180093	ROSETTA CON. D. 13,4 X 24 X 3,2 ZN UNI88	13
17	06100039	VITE TE M12 X 30 8.8 ZN UNI5739	8
18	FDM46201004	REAR PROTECTION CHASSIS	1
19	06100040	VITE TE M12 X 35 8.8 ZN UNI5739	3
20	06100030	VITE TE M10 X 30 8.8 ZN UNI5739	4
21	06130032	VITE TCEI M12 X 30 8.8 ZN UNI5931	2
22	06180096	ROSETTA CON. D. 10,5 X 20 X 2,6 ZN	4
23	MK020504.13	FANALINO TARGA COMPL.	1
24	06160044	DADO AUTOB. M6 X 7,6 CL.8 ZN UNI7473	2
25	06180073	ROND. SCHNORR D. 6 ZN	2
26	06130008	VITE TCEI M6 X 20 8.8 ZN UNI5931	2
27	06180011	ROND. P. D. 6,4 X 12 X 1,6 ZN UNIEN28738	2
28	FBM13101118	RACCORDO A GOMITO CON ESTREMITA' FILETTATA WES 8 / 1/4 NPT	1
29	FDM13101116	FEMALE PIPE ADAPTER SAE-ORB / NPTF 8-1/4 F50G-S	1
30	FDM528GR001	GR. SPECCHI RETROVISORI MAXTER MR	1
31	00043372	TARGHETTA MATRICOLA TELAIO PROT./CABINA	1
32	06130160	VITE TCEI M5 X 35 8.8 UNI5931	3
33	06160078	DADO AUTOB. M5 X 6,8 CL.8 ZN UNI7473	5
34	06180085	ROND. P. D. 5,5 X 15 X 1,6 UNI6593 ZN	5
35	FDM45201297	HEXAGON SOCKET BUTTON HEAD SCREW WITH FLANGE M5x20 10.9 ISO 7380-2 BLACK GALVANIZED	2



# FDM528GR001-GR. SPECCHI RETROVISORI MAXTER MR

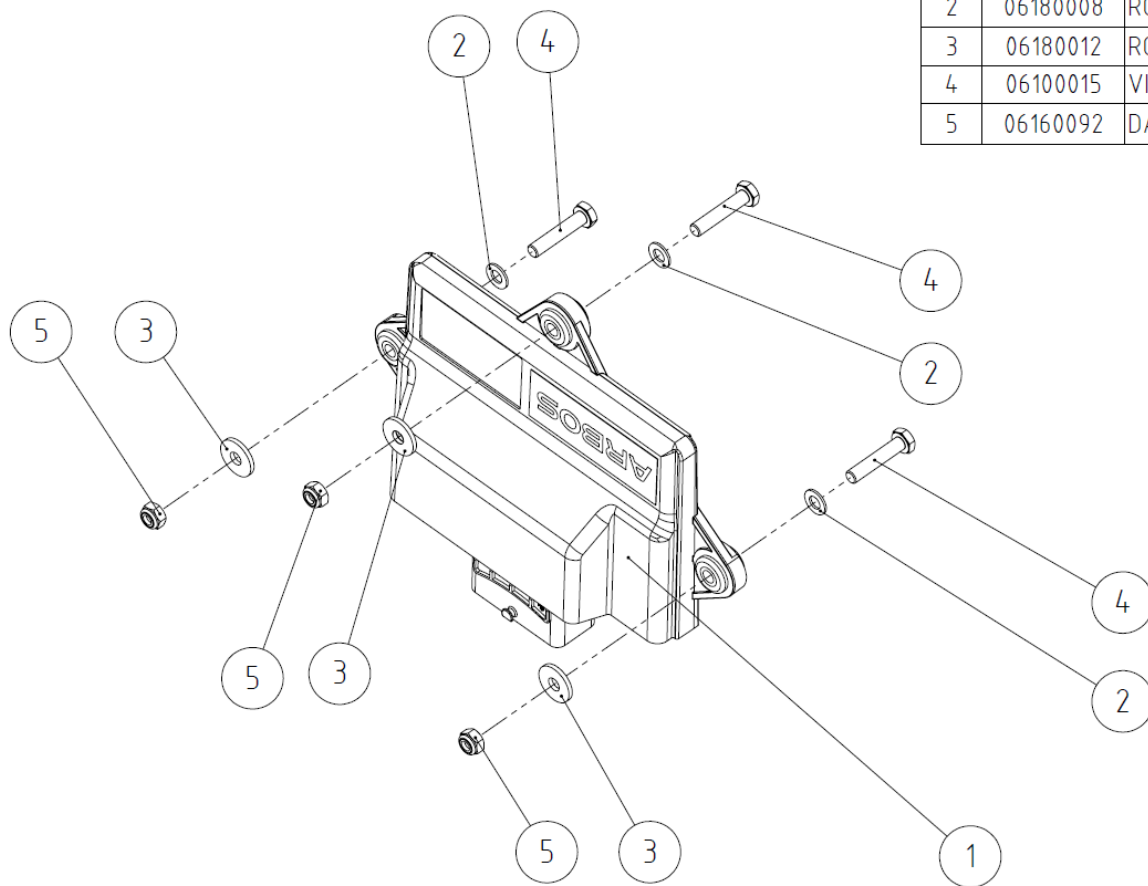


Pos.	Codice	Descrizione	Q.tà
1	00013951	LAMA FISSAGGIO SUP. SPECCHIETTO	2
2	00070588	SUPPORTO SPECCHIETTO RETROVISORE	2
3	06130067	VITE TCEI M8 X 16 8.8 ZN UNI5931	4
4	06110009	VITE TE M8 X 35 8.8 ZN UNI5737	4
5	06160047	DADO AUTOB. M8 X 10.6 CL.8 ZN UNI7473	4
6	06180094	ROSETTA CON. D. 8,7 X 16 X 1,9 ZN	4
7	FDM52801000	SINGLE LEFT REAR VIEW MIRROR BARRAC SERIES E60 (SW+AR)	1
8	FDM52801001	SINGLE RIGHT REAR VIEW MIRROR BARRAC SERIES E60 (SW+AR)	1





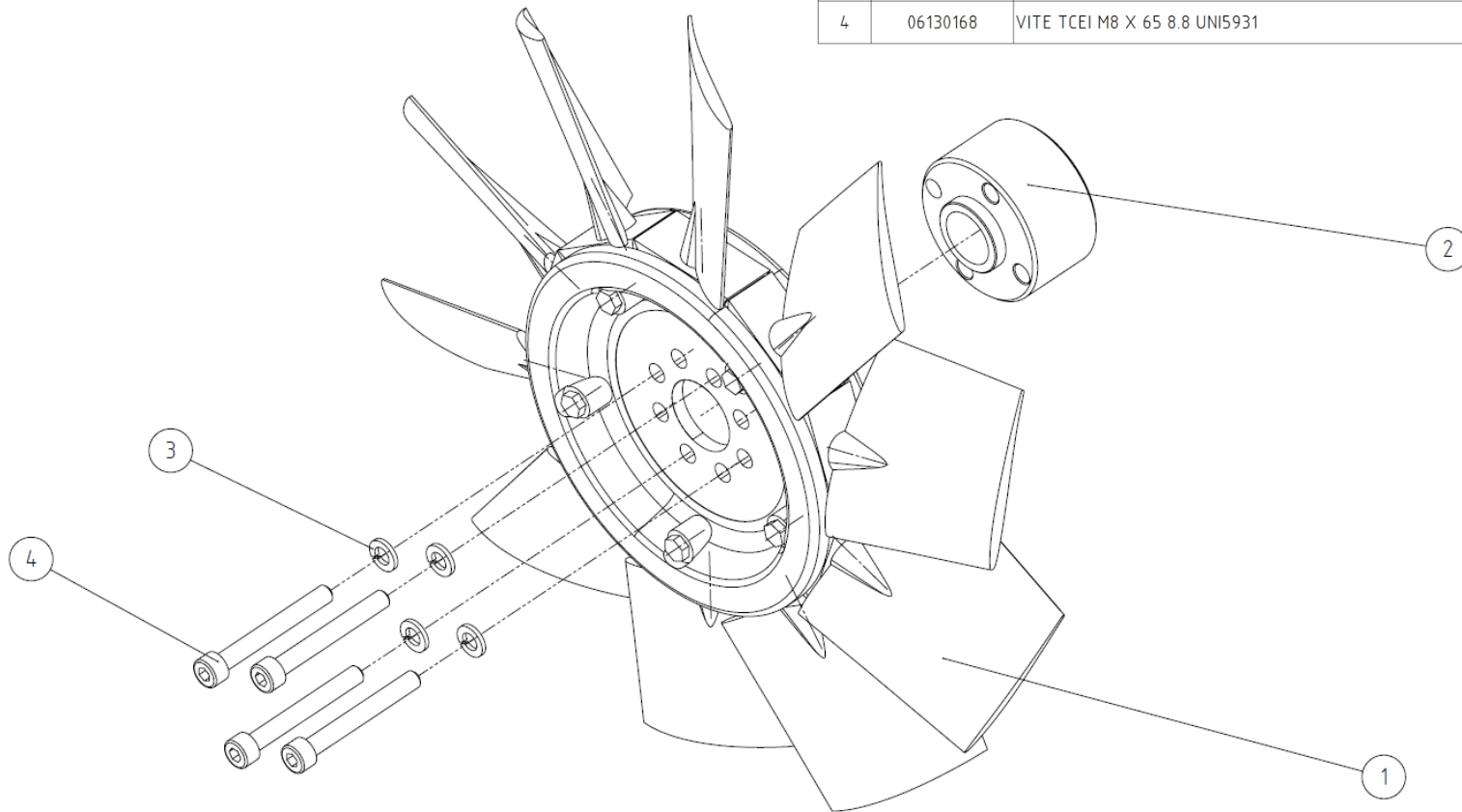
Pos.	Codice	Descrizione	Q.tà
1	02050988	CENTRALINA VCU TECNORD PER SERIE E	1
2	06180008	ROND. P D. 6.4 X 12 X 1 ZN UNIEN28738	3
3	06180012	ROND. P D. 6,4 X 18 X 2 ZN UNI6593	3
4	06100015	VITE TE M6 X 30 8.8 ZN UNI5739	3
5	06160092	DADO AUTOB. M6 X 6 CL.8 ZN UNI7474	3



# FDM131GR005-GR. FAN 2000E D18

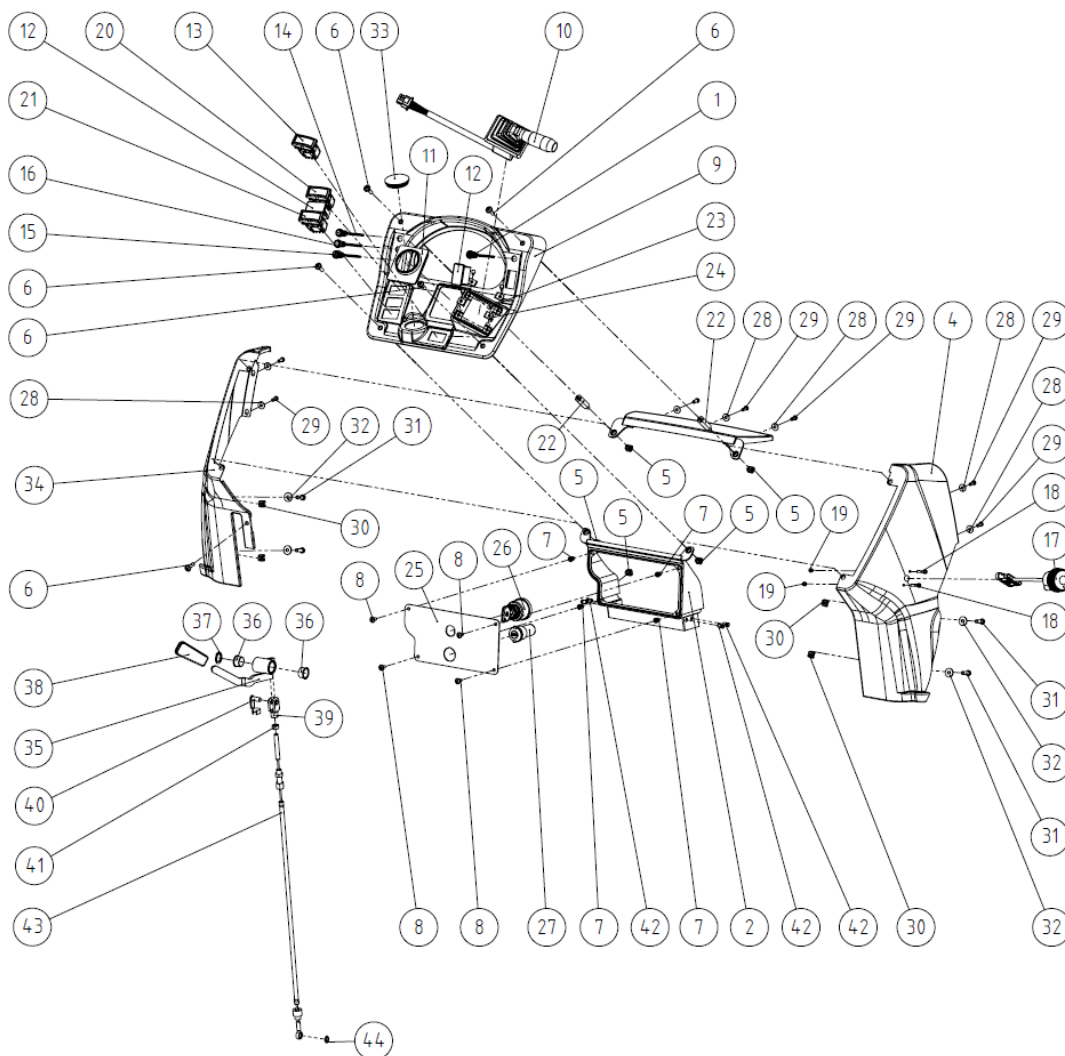


Pos.	Codice	Descrizione	Q.tà
1	FDM13101125	ENGINE FAN (365 10-10 40° PAG)	1
2	FDM13101124	FAN SPACER 4000F	1
3	06170012	ROSETTA EL. D. 8,4 X 14,8 X 2 ZN UNI1751	4
4	06130168	VITE TCEI M8 X 65 8.8 UNI5931	4





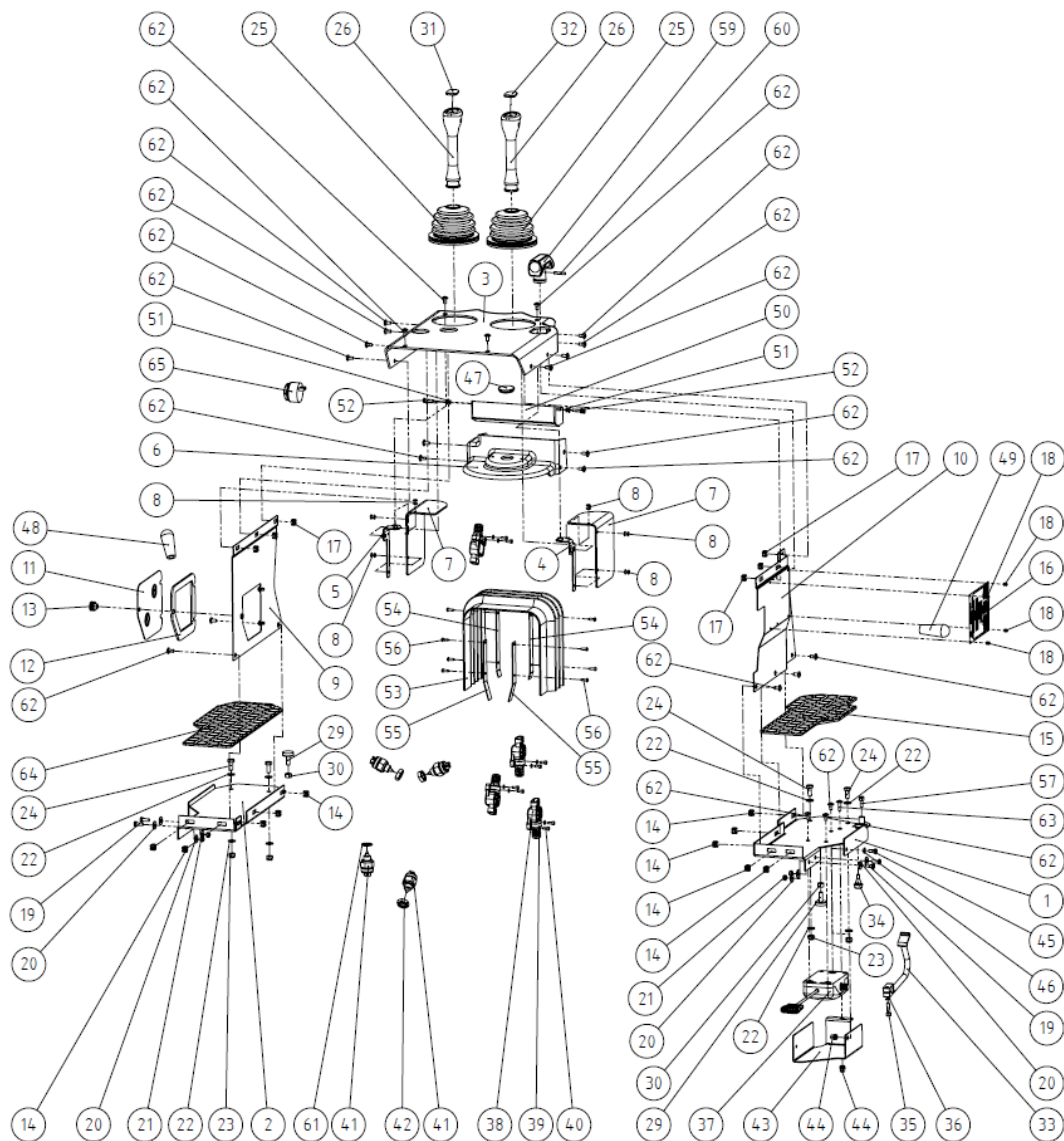
# FDM404GR003-DASHBOARD-FIXED BONNET ASSY ST.5 (AR)



Pos.	Codice	Descrizione	Q.tà
1	06350973	INTERRUTTORE CONSENSO PTO SAFETY SWITCH	1
2	00069752	SUPPORTO CRUSC.INF.	1
3	00069751	COFANO FISSO SUP.	1
4	FDM10001142	RIGHT BONNET PLATE	1
5	06160147	DADO GABBIA M6 SP. 1,7-2,5	5
6	FDM45201299	HEXAGON SOCKET BUTTON HEAD SCREW WITH FLANGE M6x20 10.9 ISO 7380-2 BLACK GALVANIZED	5
7	MK06160145	DADO RIVELOX STC15 M5 ALL	4
8	FDM45201296	HEXAGON SOCKET BUTTON HEAD SCREW WITH FLANGE M5x12 10.9 ISO 7380-2 BLACK GALVANIZED	4
9	FDM40401117	DASHBOARD (CUTTED)	1
10	02050838	LIGHT SWITCH COMMAND-RIGHT HAND-01-1601-0000	1
11	MK00014.715	COPERCHIO PARAPOLVERE	1
12	06350906	TAPPO NEUTRO NERO FORO 37X21	2
13	FCM48901105	HAZARD SWITCH RED HORIZ. 1500 SERIES	1
14	06350980	INTERRUTTORE MENU' +	1
15	06350982	INTERRUTTORE MENU' ENTER	1
16	06350981	INTERRUTTORE MENU' -	1
17	FDM20101102	ELEN HANDLE THROTTLE AA313021 REV.2	1
18	06150134	VITE T.C.CAVA C. M4 X 30 8.8 ZN UNI7687	2
19	06160065	DADO AUTOB. M4 X 6 CL.8 ZN UNI7473	2
20	FCM48901103	CRUISE CONTROL SWITCH HORIZ. 1500 SERIES	1
21	FCM48901113	REGENERATION/INHIBITION SWITCH BLACK HORIZ. 1500 SERIES	1
22	FDM40401118	COLONNETTA M/F M6 - M6 X 36.5	2
23	06100117	VITE TE M4 X 16 8.8 ZN UNI5739	4
24	06160177	DADO GABBIA M4 SP. 0,5 -2 A MOLLA	4
25	FDM40401119	LOWER DASHBOARD	1
26	02050230	INTERRUTTORE AVVIAMENTO CHIAVE+GHIERA NERA	1
27	FAP48801104	12V SOCKET LIGHTER	1
28	06180085	ROND. P.D. 5,5 X 15 X 1,6 UNI6593 ZN	7
29	06100065	VITE TE M5 X 12 8.8 ZN UNI5739	7
30	06160161	DADO GABBIA M6 SP. 2,6-3,5	4
31	06100013	VITE TE M6 X 20 8.8 ZN UNI5739	4
32	06180012	ROND. P.D. 6,4 X 18 X 2 ZN UNI6593	4
33	00021988	TAPPO D. 40 CHIUSURA FORO	1
34	FDM45201019	REAR LEFT BONNET PLATE AR	1
35	FDM38301103	DIFFERENTIAL LOCKING LEVER	1
36	00005631	BOCCOLA D. 18 X 21 X 12	2
37	06240043	SEEGER 18 X 1,2 E UNI7435	1
38	FDM45201131	IMPUGNATURA ARANCIO	1
39	06340143	FORCELLA KALWAS G 8X16 DIN71752	1
40	06340144	PERNO KALWAS D. 8 X 16	1
41	06120048	DADO M8 X 6.5 CL.8 ZN UNI5588	1
42	06160166	DADO RIVETTO M5 8.8 UNI9202-A	4
43	00034303	DIFFERENTIAL LOCK CABLE	1
44	06240044	SEEGER 8 X 0.8 E UNI7435	1



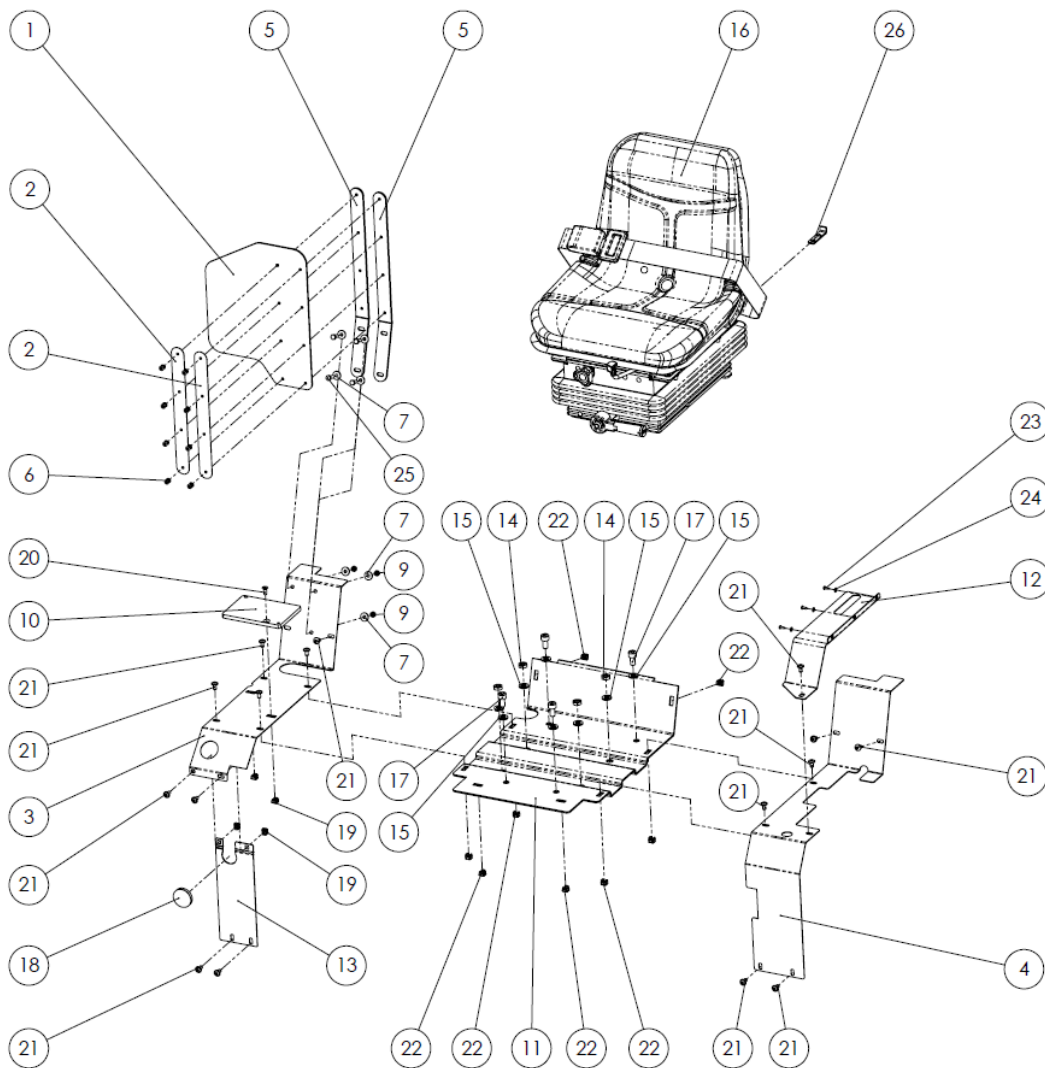
# FDM452GR017-CENTRAL TUNNEL UNIT AND FOOTRESTS (AR)



Pos.	Codice	Descrizione	Q.Fa
1	FDM46301140	RIGHT PLATFORM E45/E60 (AR)	1
2	FDM46301139	LEFT PLATFORM E45/E60 (AR)	1
3	FDM45501105	THERMOFORMED CONTROL PROTECTION E45/E60 (AR)	1
4	FDM45501107	LAMIERINO DESTRO FISS PROT.	1
5	FDM45501106	LAMIERINO SINISTRO FISS. PROT.	1
6	FDM45501109	COPERCHIO CONGIUTURA	1
7	FDM45501108	FDM45501108	2
8	06190037	RIVETTO STRAPPO D. 4 X 12 DIN7337 ALL	6
9	FDM45201128	LAMIERA PROTEZIONE SINISTRA	1
10	00069743	LAMIERA DES.	1
11	00070216	COPERCHIO LATERALE	1
12	00023550	GUARNIZIONE COPERCHIO LATERALE	1
13	06330079	POMELLO M6 ZIGINATO	1
14	06160161	DADO GABBIA M6 SP. 2.6-3.5	10
15	FDM46301141	RIGHT RUBBER PLATFORM E45/E60 (AR)	1
16	FAM97001196	HOMO PLATE GK (NEW LOGO)	1
17	06160129	DADO GABBIA M6 SP. 1.2-1.6	6
18	06190018	RIVETTO STRAPPO D. 3 X 7 ALLUMINIO DIN73	4
19	06100012	VITE TE M6 X 16 8.8 ZN UNI5739	4
20	06180012	ROND. P. D. 6.4 X 18 X 2 ZN UNI6592	8
21	06160092	DADO AUTOB. M6 X 6 CL 8 ZN UNI7474	4
22	06180082	ROND. P. D. 8.4 X 16 X 16 UNI6592	8
23	06160088	DADO AUTOB. M8 X 8.5 CL 8 ZN UNI7474	4
24	06100020	VITE TE M8 X 20 8.8 ZN UNI5739	4
25	00017132	PROTEZIONE LEVE CAMBIO	2
26	00068669	IMPUGNATURA LUNGA NERA	2
27	06150398	VITE T.C.CAVA C. M4 X 35 8.8 UNI7687	2
28	06160065	DADO AUTOB. M4 X 6 CL 8 ZN UNI7473	2
29	00009145	SUPPORTO ELASTICO	2
30	06120006	DADO M8 X 8 CL 8 ZN UNI5587	2
31	00068670	COPERCHIO ARANCIO LEVA RIDUT.	1
32	FDM374-01141	COPERCHIO LEVA CAMBIO	1
33	FDM20201104	ORANGE ACCELERATOR PEDAL	1
34	00004642	TAPPO AMMORTIZZATORE	1
35	06130009	VITE TCEI M6 X 25 8.8 ZN UNI5931	1
36	06180073	ROND. SCHNORR D. 6 ZN	1
37	FDM20201103	ELECTRONIC LOGOS PEDAL (TYPE ELEN)	1
38	FCM48901101	SWITCH NO/NC - PULSANTE NO/NC	4
39	06180010	ROND. P. D. 4.3 X 9 X 0.8 ZN UNI6592	8
40	06130002	VITE TCEI M4 X 10 8.8 ZN UNI5931	8
41	02050437	PULSANTE CONSENSO	4
42	06120061	DADO M16 X 1.5 X 8 CL 8 ZN UNI5589	3
43	FDM45201275	ACCELERATOR PEDAL PROTECTION	1
44	06160110	DADO RIVETTO M6 8.8 ESAG	2
45	06100010	VITE TE M6 X 14 8.8 ZN UNI5739	1
46	06180118	ROSETTA CON. D. 6.4 X 12 X 1.4 ZN UNI883	1
47	00016676	TAPPO D. 27 CHIUSURA FORO	1
48	06330268	POMELLO D. 12 GIALLO	1
49	06330171	POMELLO D. 12 ARANCIO	1
50	FDM45501111	FIXED BONNET PROTECTION	1
51	06180031	ROND. P. D. 5.3 X 10 X 1 ZN UNI6592	4
52	06150377	VITE T.C.CAVA C. M5 X 20 8.8 ZN UNI7687	4
53	00035027	PROTEZIONE A SOFFIETTO	1
54	00035028	LAMA FISS. SOFFIETTO	2
55	00035029	LAMA POST. FISS. SOFFIETTO	2
56	06150261	VITE AUTOB. AB 4.2 X 16 8.8 ZN UNI6954	8
57	06100013	VITE TE M6 X 20 8.8 ZN UNI5739	1
58	06120001	DADO M6 X 5 CL 8 ZN UNI5588	1
59	06330173	IMPUGNATURA FRENO STAZ ARANCIO	1
60	06260037	SPINA EL 5 X 26 UNI6873	1
61	06180092	ROND. SCHNORR D. 16 ZN D	1
62	FDM45201298	HEXAGON SOCKET BUTTON HEAD SCREW WITH FLANGE M6x12 10.9 ISO 7380-2 BLACK GALVANIZED	24
63	FDM45201299	HEXAGON SOCKET BUTTON HEAD SCREW WITH FLANGE M6x20 10.9 ISO 7380-2 BLACK GALVANIZED	1
64	FDM45201331	LEFT RUBBER PLATFORM E45/E60 (AR)	1
65	06350687	AVVISATORE ACUSTICO 31.022.000.02	1



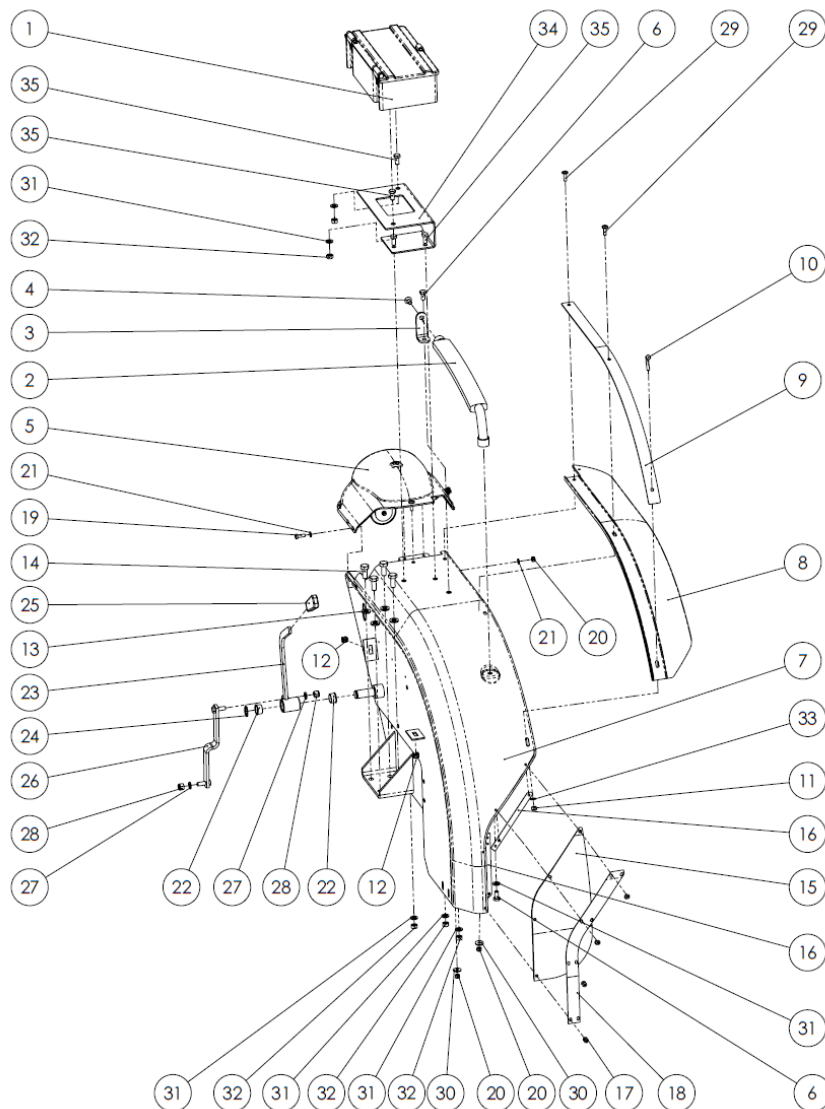
# FDM452GR016-SEAT AND REAR PLATE AR GR.



Pos.	Codice	Descrizione	Q.tà
1	FDM45201171	PROTEZIONE POST.	1
2	00068236	LAMIERA	2
3	FDM45201172	COPERCHIO LATERALE DESTRO	1
4	FDM45201173	COPERCHIO LATERALE SINISTRO	1
5	FDM45201170	LAMA PIEGATA	2
6	06190037	RIVETTO STRAPPO D. 4 X 12 DIN7337 ALL.	8
7	06180012	ROND. P D. 6,4 X 18 X 2 ZN UNI6593	7
8	06100012	VITE TE M6 X 16 8.8 ZN UNI5739	3
9	06160092	DADO AUTOB. M6 X 6 CL.8 ZN UNI7474	3
10	00038944	PIASTRA FISSAGGIO DISTRIBUTORE	1
11	00069731	SUPPORTO SEDILE	1
12	00069732	COP. VERDE ELETTRIV.	1
13	00069735	COP. DES. INF. VERDE	1
14	06120007	DADO M10 X 6 CL.8 ZN UNI5589	4
15	06180096	ROSETTA CON. D. 10,5 X 20 X 2,6 ZN	8
16	00066096	Sed.GT62S+M91/2+CINT+NERO	1
17	06130024	VITE TCEI M10 X 20 8.8 ZN UNI5931	4
18	00028823	TAPPO D. 35 CHIUSURA FORO	1
19	06160129	DADO GABBIA M6 SP. 1,2-1,6	4
20	06150091	VITE TSPEI M6 X 16 8.8 ZN UNI5933	1
21	FDM45201298	HEXAGON SOCKET BUTTON HEAD SCREW WITH FLANGE M6x12 10.9 ISO 7380-2 BLACK GALVANIZED	16
22	06160161	DADO GABBIA M6 SP. 2,6-3,5	8
23	06150259	VITE AUTOF.AB 3,5 X 13 8.8 ZN UNI6954	3
24	06180010	ROND. P D. 4,3 X 9 X 0,8 ZN UNI6592	3
25	06100013	VITE TE M6 X 20 8.8 ZN UNI5739	1
26	FDM44101101	SEAT LONGITUDINAL STOP	1



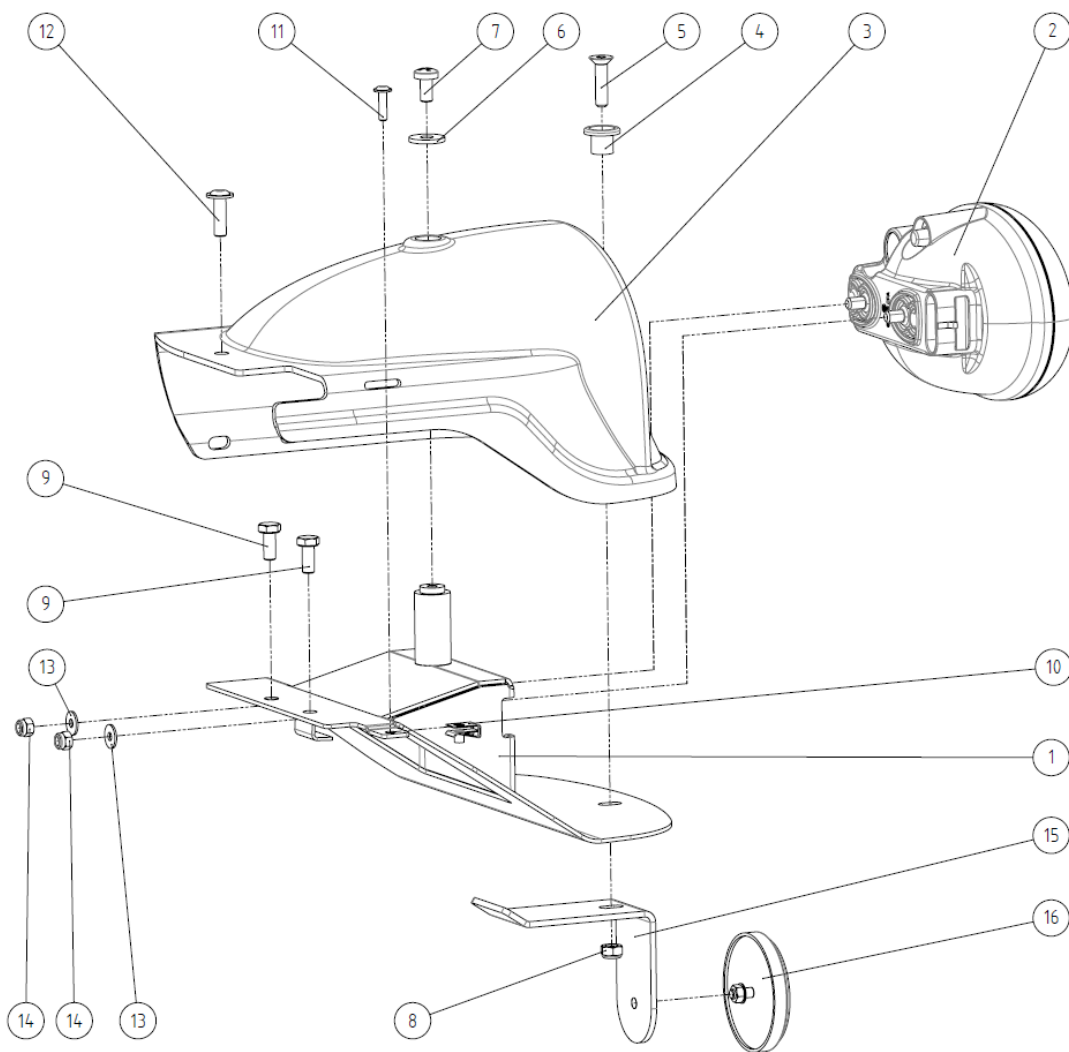
# FDM463GR002-REAR LEFT FENDER ASSEMBLY 2000E AR



Pos.	Codice	Descrizione	Q.tà
1	00026232	SCATOLA ACCESSORI COMPL.	1
2	MK00026912	IMPUGNATURA	1
3	00070473	SUPPORTO POST. IMPUGNATURA	1
4	06150211	VITE TSPEI M8 X 16 8.8 UNI5933	1
5	FDM484GR001	GR. LEFT REAR LIGHT	1
6	06100067	VITE TE M8 X 16 8.8 ZN UNI5739	2
7	FDM46301011	PAINTED REAR LEFT FENDER (AR)	1
8	FDM46301119	GUARNIZIONE PARAFANGO POST. SIN.	1
9	FDM46301122	NASTRO FISS. MANTOVANE	1
10	FDM46301148	SCREW BENT TE M6x35 8.8 UNI EN ISO 4014	1
11	06160044	DADO AUTOB. M6 X 7.6 CL.8 ZN UNI7473	1
12	06160161	DADO GABBIA M6 SP. 2,6-3,5	2
13	06180096	ROSETTA CON. D. 10,5 X 20 X 2,6 ZN	4
14	06100029	VITE TE M10 X 25 8.8 ZN UNI5739	4
15	00030212	GUARNIZIONE INF. PARAFANGO	1
16	00030210	LAMIERINO GUARNIZIONE PARAFANGHI	2
17	06190007	RIVETTO STRAPPO D. 4 X 16 DIN7337 ALL.	4
18	00030211	LAMA FISSAGGIO GUARNIZIONE	1
19	06100072	VITE TE M6 X 18 8.8 ZN UNI5739	1
20	06160092	DADO AUTOB. M6 X 6 CL.8 ZN UNI7474	3
21	06180008	ROND. P D. 6.4 X 12 X 1 ZN UNIEN28738	2
22	00005631	BOCCOLA D. 18 X 21 X 12	2
23	00038054	LEVA COMANDO PDF	1
24	06240043	SEGER 18 X 1,2 E UNI7435	1
25	06330169	IMPUGNATURA LEVA GIALLA	1
26	00032972	TIRANTE COM.DO PDF	1
27	06180082	ROND. P D. 8.4 X 16 X 1,6 UNI6592	2
28	06160047	DADO AUTOB. M8 X 10,6 CL.8 ZN UNI7473	2
29	FDM45201299	HEXAGON SOCKET BUTTON HEAD SCREW WITH FLANGE M6x20 10.9 ISO 7380-2 BLACK GALVANIZED	2
30	06180012	ROND. P D. 6.4 X 18 X 2 ZN UNI6593	2
31	06180094	ROSETTA CON. D. 8,7 X 16 X 1,9 ZN	6
32	06120048	DADO M8 X 6.5 CL.8 ZN UNI5588	5
33	06180011	ROND. P D. 6.4 X 12 X 1,6 ZN UNIEN28738	1
34	FDM45201327	TOOL BOX SUPPORT PLATE E45/E60 - (SW+AR)	1
35	06100121	VITE TE M8 X 18 8.8 ZN UNI5739	4



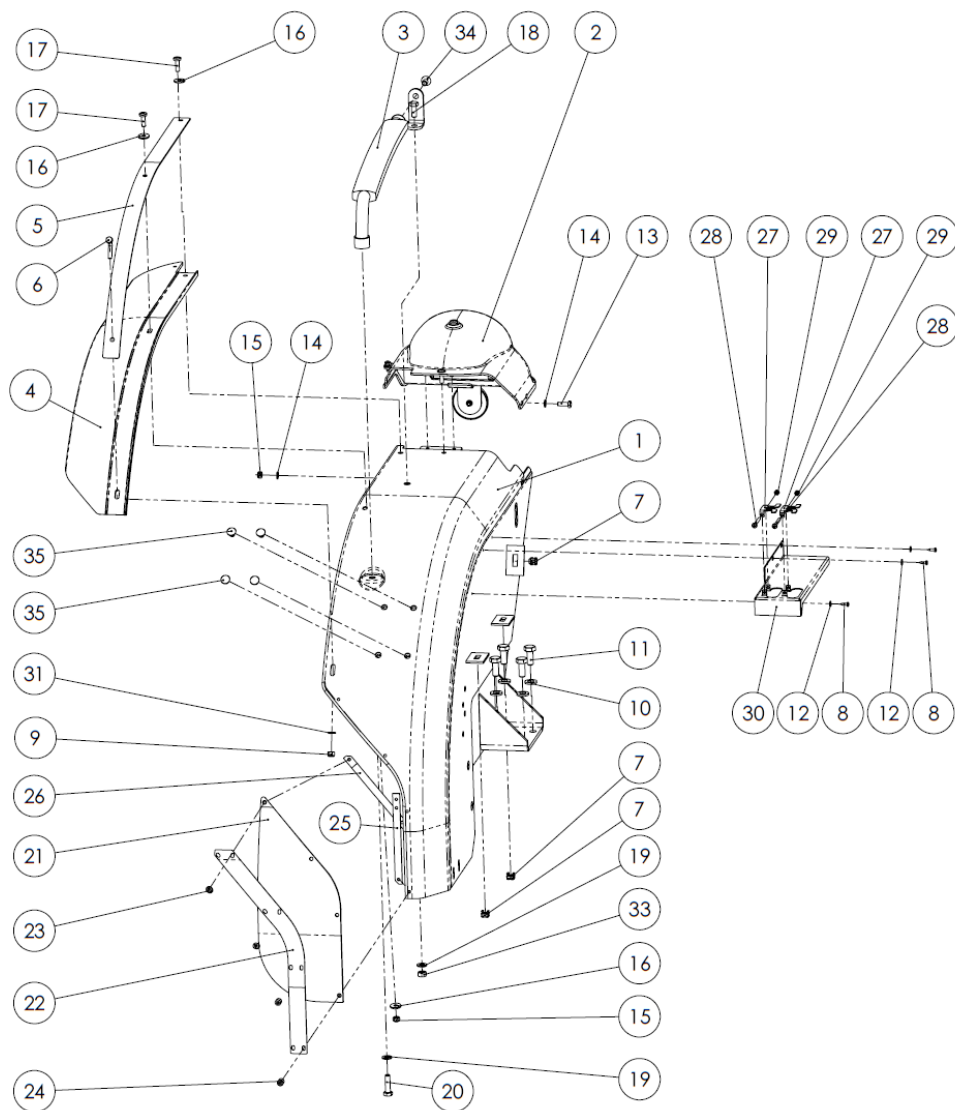
## FDM484GR001-GR. LEFT REAR LIGHT



Pos.	Codice	Descrizione	Q.tà
1	00065040	SUPPORTO FARO SIN. COMPL.	1
2	02050963	FARO POST. STOP E DIREZIONE "DX-SX"	1
3	00065037	PROTEZIONE FARO DES.	1
4	00068232	DISTANZIALE FISS. PROT. FANALI SERIE E	1
5	06150151	VITE TSPEI M6 X 25 8.8 ZN UNI5933	1
6	06180012	ROND. P D. 6,4 X 18 X 2 ZN UNI6593	1
7	06150141	VITE T.C.CAVA C. M6 X 12 8.8 ZN UNI7687	1
8	06160092	DADO AUTOB. M6 X 6 CL.8 ZN UNI7474	1
9	06100010	VITE TE M6 X 14 8.8 ZN UNI5739	2
10	06160179	DADO GABBIA M4 SP. 0,5 -4 A MOLLA	1
11	FDM45201295	HEXAGON SOCKET BUTTON HEAD SCREW WITH FLANGE M4x15 10.9 ISO 7380-2 BLACK GALVANIZED	1
12	FDM45201299	HEXAGON SOCKET BUTTON HEAD SCREW WITH FLANGE M6x20 10.9 ISO 7380-2 BLACK GALVANIZED	1
13	06180111	ROND. P D. 4,3 X 12 X 1 ZN UNI1739	2
14	06160078	DADO AUTOB. M5 X 6,8 CL.8 ZN UNI7473	2
15	FDM45202101	REFLECTOR SUPPORT BRACKET E45/E60 - (SW+AR)	1
16	06350070	RED RETROREFLECTOR D.60	1



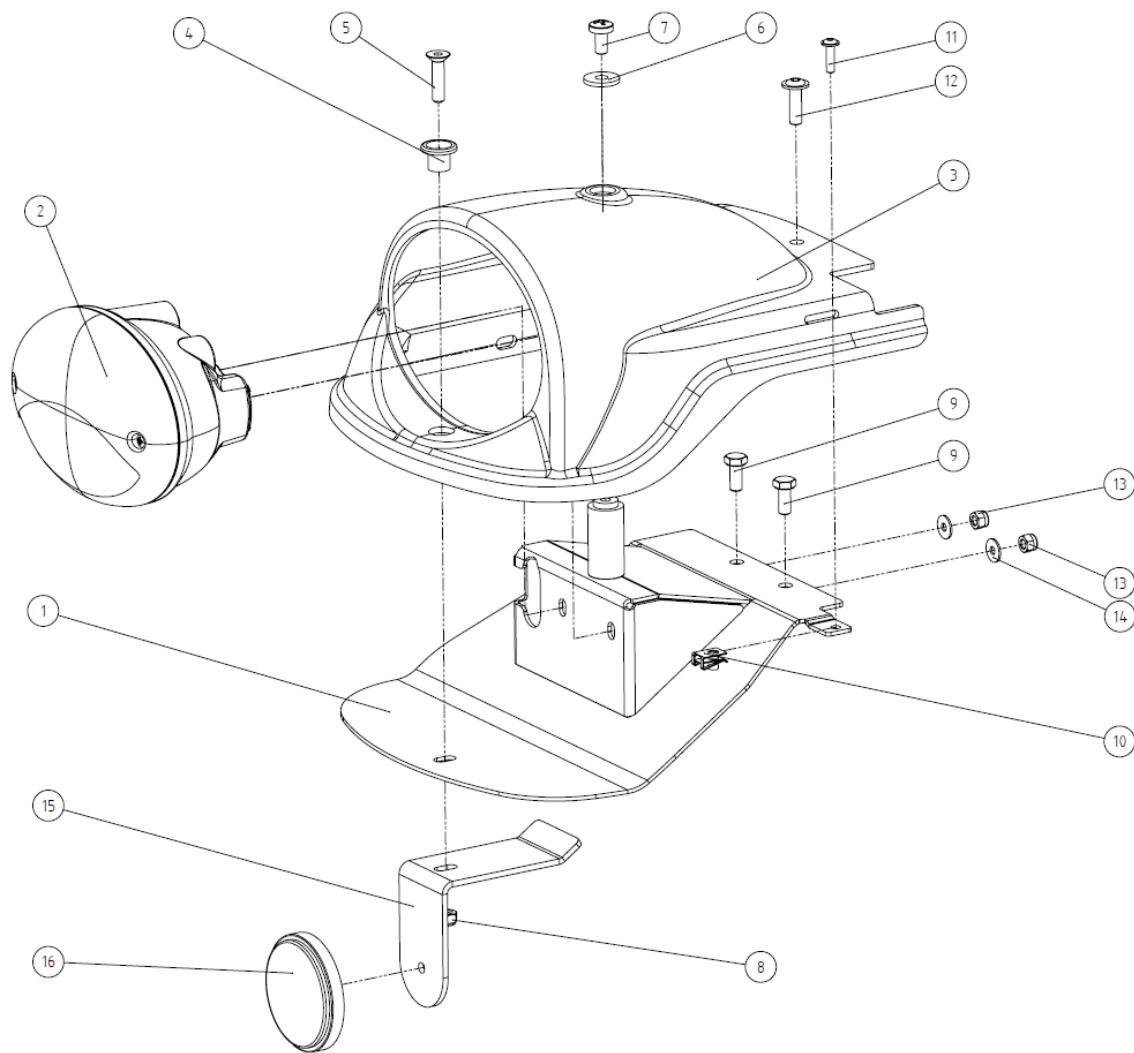
# FDM463GR001-RIGHT REAR FENDER ASSEMBLY 2000E AR



Pos.	Codice	Descrizione	Q.tà
1	FDM46301017	PAINTED RIGHT REAR FENDER E45/E60 - (AR)	1
2	FDM484 GR002	GR. REAR RIGHT LIGHT	1
3	MK00026912	IMPUGNATURA	1
4	FDM46301113	GUARNIZIONE PARAFANGO POST. DES.	1
5	FDM46301122	NASTRO FISS. MANTOVANE	1
6	FDM46301148	SCREW BENT TE M6x35 8.8 UNI EN ISO 4014	1
7	06160161	DADO GABBIA M6 SP. 2,6-3,5	3
8	06150259	VITE AUTOF.AB 3,5 X 13 8.8 ZN UNI6954	3
9	06160044	DADO AUTOB. M6 X 7.6 CL.8 ZN UNI7473	1
10	06180096	ROSETTA CON. D. 10,5 X 20 X 2,6 ZN	4
11	06100029	VITE TE M10 X 25 8.8 ZN UNI5739	4
12	06180010	ROND. P D. 4,3 X 9 X 0,8 ZN UNI6592	3
13	06100072	VITE TE M6 X 18 8.8 ZN UNI5739	1
14	06180008	ROND. P D. 6.4 X 12 X 1 ZN UNIEN28738	2
15	06160092	DADO AUTOB. M6 X 6 CL.8 ZN UNI7474	2
16	06180012	ROND. P D. 6.4 X 18 X 2 ZN UNI6593	3
17	06150216	VITE T.C.CAVA C. M6 X 20 8.8 ZN UNI7687	2
18	06100020	VITE TE M8 X 20 8.8 ZN UNI5739	1
19	06180094	ROSETTA CON. D. 8,7 X 16 X 1,9 ZN	2
20	06100022	VITE TE M8 X 30 8.8 ZN UNI5739	1
21	00030212	GUARNIZIONE INF. PARAFANGO	1
22	00030211	LAMA FISSAGGIO GUARNIZIONE	1
23	06190007	RIVETTO STRAPPO D. 4 X 16 DIN7337 ALL.	3
24	06190007	RIVETTO STRAPPO D. 4 X 16 DIN7337 ALL.	1
25	00030210	LAMIERINO GUARNIZIONE PARAFANGHI	1
26	00030210	00030210	1
27	00066926	LEVER LOCK BRACKET	2
28	06150273	VITE T.C.CAVA C. M4 X 40 8.8 UNI7687	2
29	06160065	DADO AUTOB. M4 X 6 CL.8 ZN UNI7473	2
30	FDM45601104	COPERCHIO DISTRIBUTORE	1
31	06180011	ROND. P D. 6.4 X 12 X 1.6 ZN UNIEN28738	1
32	00070473	SUPPORTO POST. IMPUGNATURA	1
33	06120048	DADO M8 X 6.5 CL.8 ZN UNI5588	1
34	06150211	VITE TSPEI M8 X 16 8.8 UNI5933	1
35	00034498	TAPPO D. 10 CHIUSURA FORO	4



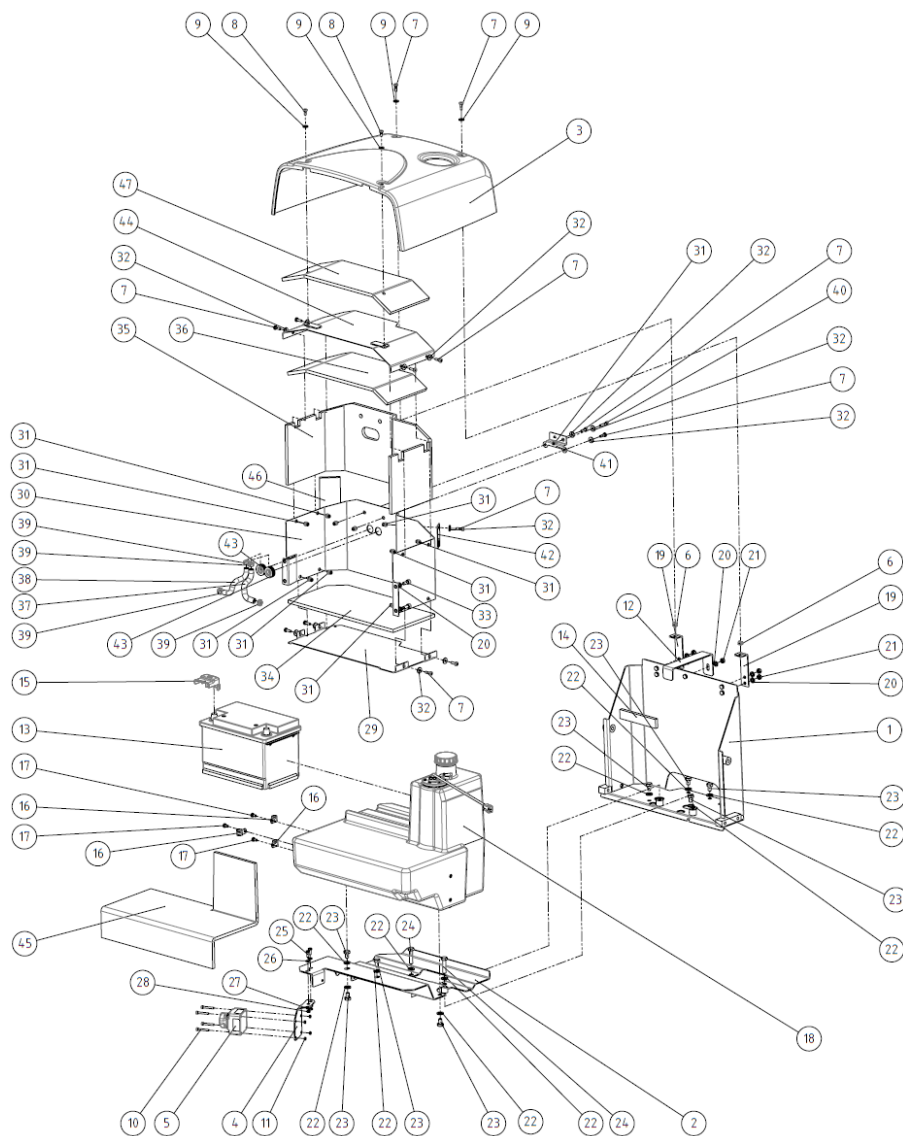
# FDM484GR002-GR. REAR RIGHT LIGHT



Pos.	Codice	Descrizione	Q.tà
1	00065076	SUPPORTO FARO DES. COMPL.	1
2	02050963	FARO POST. STOP E DIREZIONE "DX-SX"	1
3	00065070	PROTEZIONE FARO SIN.	1
4	00068232	DISTANZIALE FISS. PROT. FANALI SERIE E	1
5	06150151	VITE TSPEI M6 X 25 8.8 ZN UNI5933	1
6	06180012	ROND. P.D. 6,4 X 18 X 2 ZN UNI6593	1
7	06150141	VITE T.C.CAVA C. M6 X 12 8.8 ZN UNI7687	1
8	06160092	DADO AUTOB. M6 X 6 CL.8 ZN UNI7474	1
9	06100010	VITE TE M6 X 14 8.8 ZN UNI5739	2
10	06160179	DADO GABBIA M4 SP. 0,5 -4 A MOLLA	1
11	FDM45201295	HEXAGON SOCKET BUTTON HEAD SCREW WITH FLANGE M4x15 10.9 ISO 7380-2 BLACK GALVANIZED	1
12	FDM45201299	HEXAGON SOCKET BUTTON HEAD SCREW WITH FLANGE M6x20 10.9 ISO 7380-2 BLACK GALVANIZED	1
13	06160078	DADO AUTOB. M5 X 6,8 CL.8 ZN UNI7473	2
14	06180111	ROND. P.D. 4,3 X 12 X 1 ZN UNI1739	2
15	FDM45202101	REFLECTOR SUPPORT BRACKET E45/E60 - (SW+AR)	1
16	06350070	RED RETROREFLECTOR D.60	1

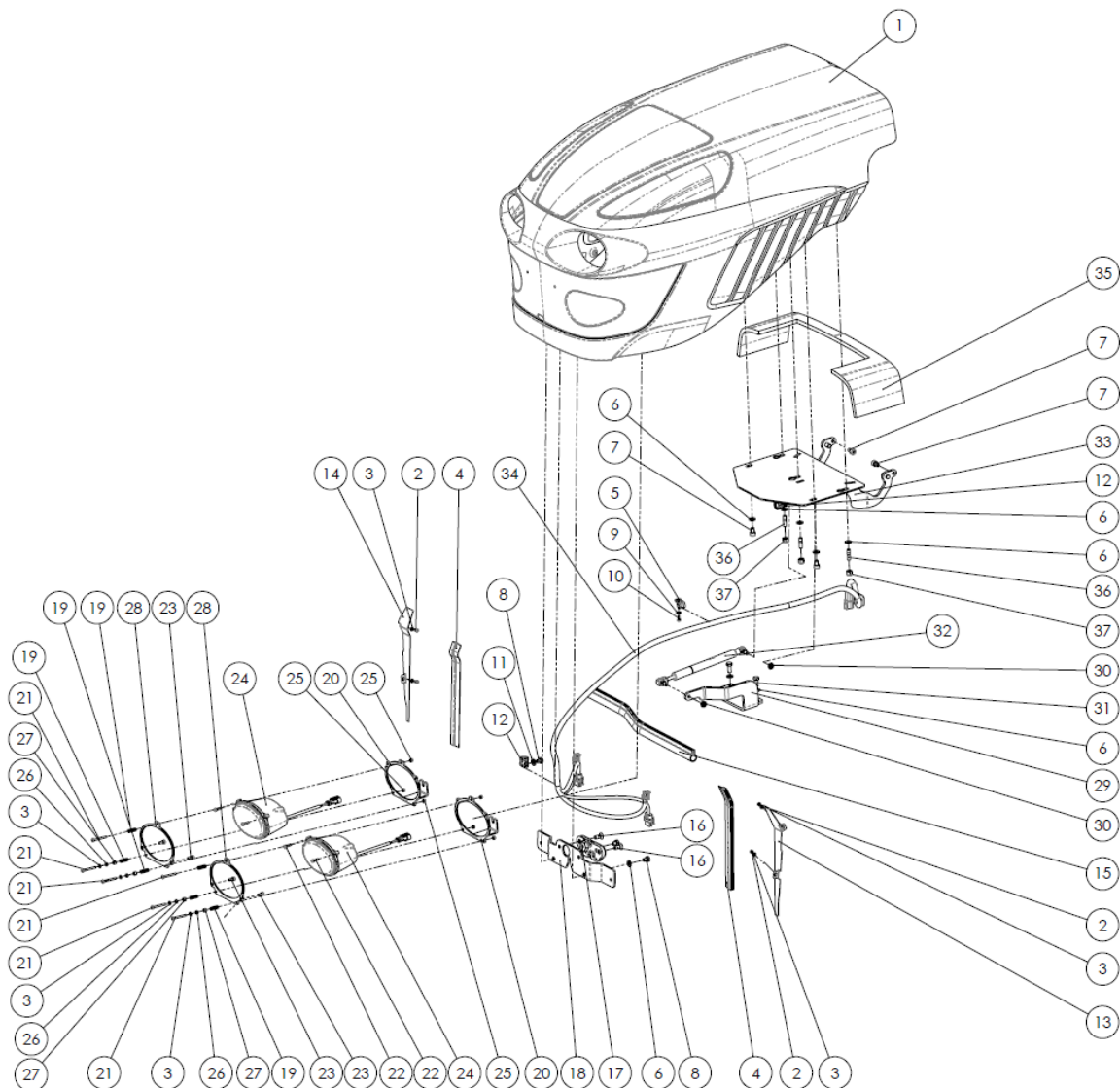


# FDM501GR002-GR. TANK PROT. ATS



Pos.	Codice	Descrizione	Q.tà
1	FDM50601001	REAR TANK BRACKET ASSY	1
2	FDM10101008	TANK SUPPORT	1
3	FDM4-7101112	FIXED BONNET	1
4	00061899	BATTERY ON/OFF SWITCH PLATE	1
5	02050944	INTERRUPTORE STACCABATTERIA 300A	1
6	06160161	DADO GABBIA M6 SP. 2,6-3,5	2
7	06150216	VITE T.C.CAVA C. M6 X 20 8.8 ZN UNI7687	13
8	06150214	VITE T.C.CAVA C. M6 X 14 8.8 UNI7687	2
9	06180057	ROND. P. D. 6,4 X 16 X 2 ZN	4
10	06130160	VITE TCEI M5 X 35 8.8 UNI5931	4
11	06120004	DADO M5 X 4 CL.8 ZN UNI5588	4
12	FDM50601105	FIXING TANK PLATE	1
13	06350754	BATTERIA 12 V 74 AH 680 A	1
14	00039373	GUARNIZIONE 30X10X150 ADESSIVA	1
15	06351000	PROTEZIONE POLO POSITIVO BATTERIA	1
16	FDM40301101	FASCETTA FERMATUBO D.12	3
17	06150141	VITE T.C.CAVA C. M6 X 12 8.8 ZN UNI7687	3
18	FDM50101001	FUEL TANK ASSY	1
19	FDM4-7101113	BONNET BATTERY FIXING BRACKET	2
20	06180094	ROSETTA CON. D. 8,7 X 16 X 1,9 ZN	9
21	06120048	DADO M8 X 6,5 CL.8 ZN UNI5588	5
22	06180096	ROSETTA CON. D. 10,5 X 20 X 2,6 ZN	10
23	06100027	VITE TE M10 X 16 8.8 ZN UNI5739	8
24	06100033	VITE TE M10 X 45 8.8 ZN UNI5739	2
25	06100012	VITE TE M6 X 16 8.8 ZN UNI5739	2
26	06180011	ROND. P. D. 6,4 X 12 X 1,6 ZN UNIEN28738	2
27	06180118	ROSETTA CON. D. 6,4 X 12 X 1,4 ZN UNI883	2
28	06120054	DADO M6 X 4 CL.8 ZN UNI5589	2
29	FDM50701103	PROTECTION PLATE	1
30	FDM50701104	LATERAL PROTECTION PLATE	1
31	06160170	DADO RIVETTO M6 8.8 ESAG.	12
32	06180012	ROND. P. D. 6,4 X 18 X 2 ZN UNI6593	12
33	06130016	VITE TCEI M8 X 20 8.8 ZN UNI5931	4
34	FDM50701107	LOWER THERMAL INSULATION	1
35	FDM50701108	LATERAL THERMAL INSULATION	1
36	FDM50701109	UPPER THERMAL INSULATION	1
37	FDM10101161	DELTA P PIPE	1
38	FDM10101161	DELTA P PIPE	1
39	06340603	FASCETTA COBRA DN 14/8 (14.5-16.0)	4
40	06130010	VITE TCEI M6 X 30 8.8 ZN UNI5931	1
41	FDM50701110	BRACKET	1
42	FDM50701111	PLATE	1
43	06350965	GOMMINO PASSACAVALO D.17.5	2
44	FDM50701002	COVER ATS PROTECTION ASSY	1
45	FDM50701113	THERMAL INSULATION	1
46	FDM50701114	THERMAL INSULATION	1
47	FDM50701115	UPPER THERMAL INSULATION	1

# FDM471GR008-GR. BONNET ENGINE DOOSAN D 18 2000E SERIES



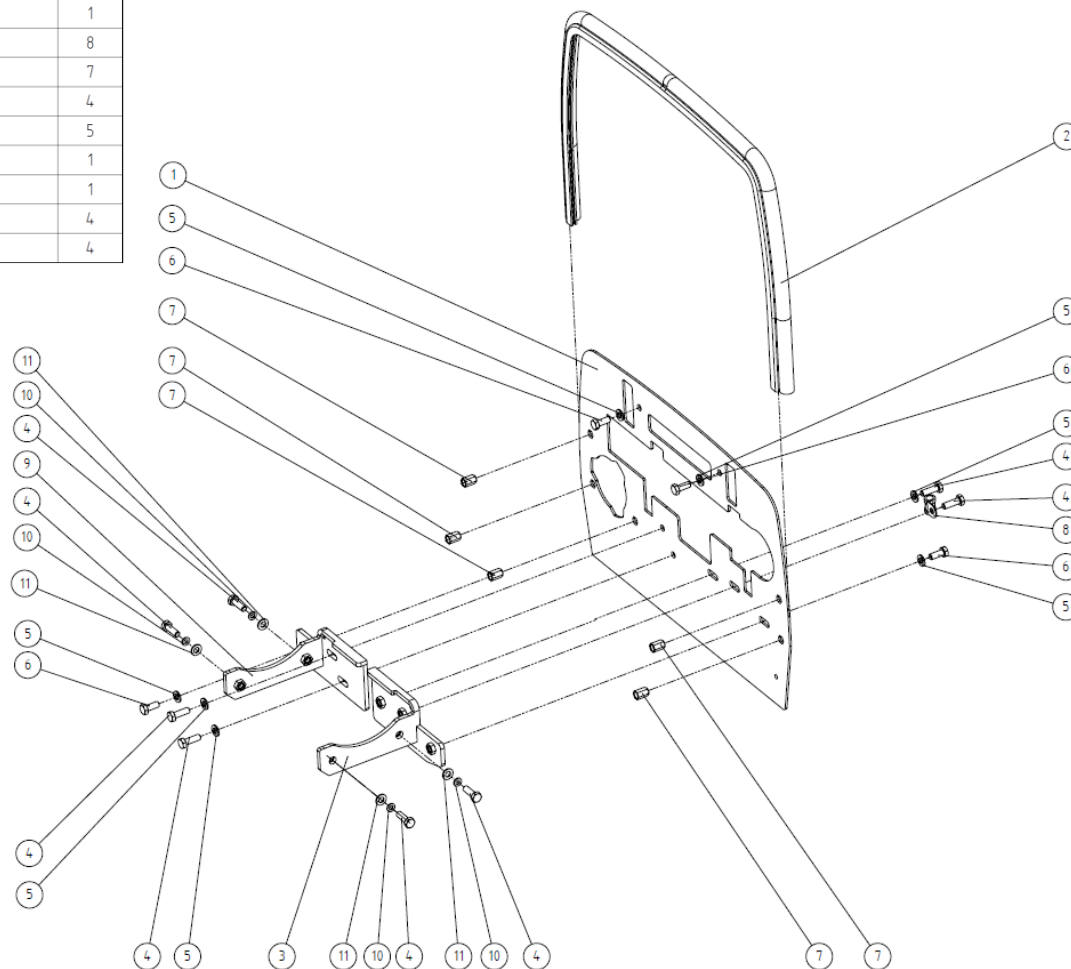
Pos.	Codice	Descrizione	Q.tà
1	FDM47101009	BONNET DOOSAN D 18 ENGINE COMPL.	1
2	06130087	VITE TCEI M4 X 8 8.8 ZN UNI5931	4
3	06180010	ROND. P.D. 4,3 X 9 X 0,8 ZN UNI6592	8
4	00070468	GUARNIZIONE A056 S2021 L285	2
5	06340466	FASCETTA FERMATUBO D. 10 TIPO LEGGERO	1
6	06180082	ROND. P.D. 8.4 X 16 X 1.6 UNI6592	9
7	06130056	VITE TCEI M8 X 12 8.8 UNI5931	4
8	06100018	VITE TE M8 X 10 8.8 ZN UNI5739	3
9	06180111	ROND. P.D. 4,3 X 12 X 1 ZN UNI1739	1
10	06130002	VITE TCEI M4 X 10 8.8 ZN UNI5931	1
11	06180094	ROSETTA CON. D. 8,7 X 16 X 1,9 ZN	1
12	06340563	FASCETTA FERMATUBO D. 16	2
13	00070466	LEFT SUPPORTING PLATE	1
14	00070467	SUPPORT PLATE	1
15	00068520	SEAL ART.001.001031 L=520	1
16	06150082	VITE TSPEI M8 X 20 8.8 ZN UNI5933	2
17	02040355	SERRATURA CHIUSURA COFANO	1
18	00062662	LAMA SERRATURA COFANO	1
19	00059426	MOLLA D. 7.5 L= 22 F= 1 REG. FANALE	6
20	00059015	SUPPORTO FANALE	2
21	06150273	VITE T.C.CAVA C. M4 X 40 8.8 UNI7687	6
22	06130097	VITE TCEI M4 X 16 8.8 ZN UNI5931	4
23	06130041	VITE TCEI M5 X 12 8.8 ZN UNI5931	4
24	02050903	FARO ANABBAGLIANTE ELLIPSE	2
25	06160065	DADO AUTOB. M4 X 6 CL.8 ZN UNI7473	6
26	06120019	DADO M4 X 4 CL.8 ZN UNI5587	4
27	00064403	DISTANZIALE D. 4.5 X 8 X 5.5 AMMORTIZZAT	4
28	00059416	LAMIERA PORTAFANALE SUPERIORE	2
29	FDM47201110	BONNET SUPPORT PLATE	1
30	06120038	DADO M8 X 5 CL.8 ZN UNI5589	2
31	06100020	VITE TE M8 X 20 8.8 ZN UNI5739	2
32	FDM4.0401008	STABILUS GAS SPRING - SUPPL. COD. 083607	1
33	FDM47201004	CENTRAL BONNET SUPPORT	1
34	02050996	CABLAGGIO FRONT LIGHTS	1
35	FDM50701116	BONNET THERMAL INSULATION	1
36	06150289	PRIGIONIERO M8 X 20 L= 28 8.8 ZN UNI5909	3
37	06160047	DADO AUTOB. M8 X 10.6 CL.8 ZN UNI7473	3



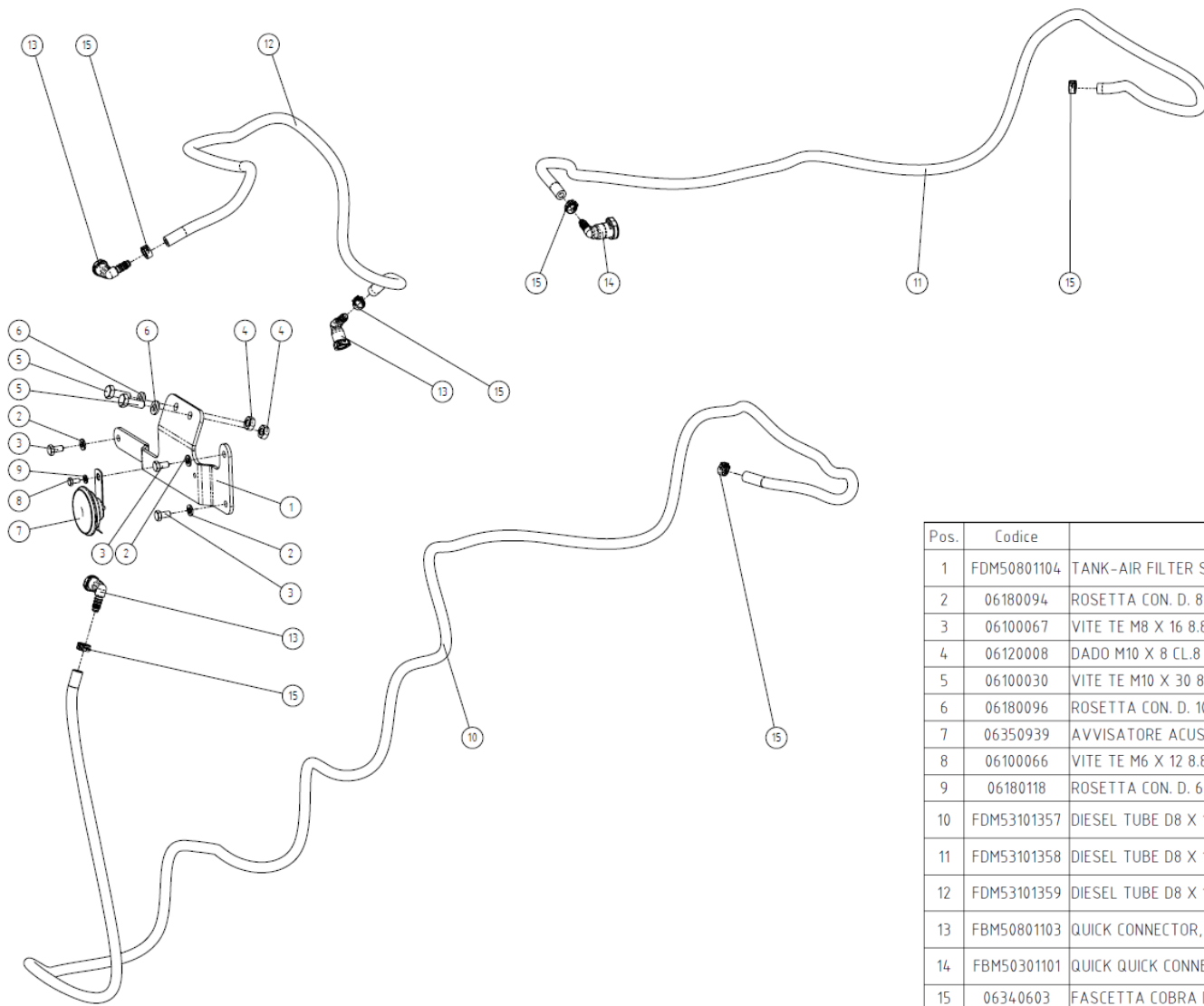
# FDM101GR003-GR. FIREWALL PLATE



Pos.	Codice	Descrizione	Q.tà
1	FDM10101133	FIREWALL PLATE	1
2	00070564	GUARNIZIONE ART. 001.002378 L=1130	1
3	FDM10101009	TOTAL ATS SUPPORT	1
4	06100021	VITE TE M8 X 25 8.8 ZN UNI5739	8
5	06180094	ROSETTA CON. D. 8,7 X 16 X 1,9 ZN	7
6	06100020	VITE TE M8 X 20 8.8 ZN UNI5739	4
7	06160171	DADO RIVETTO M8 8.8 ESAG	5
8	06340596	FASCETTA FERMATUBO D. 10	1
9	FDM10101012	TOTAL ATS SUPPORT	1
10	06180118	ROSETTA CON. D. 6,4 X 12 X 1,4 ZN UNI883	4
11	06180082	ROND. P. D. 8.4 X 16 X 1.6 UNI6592	4



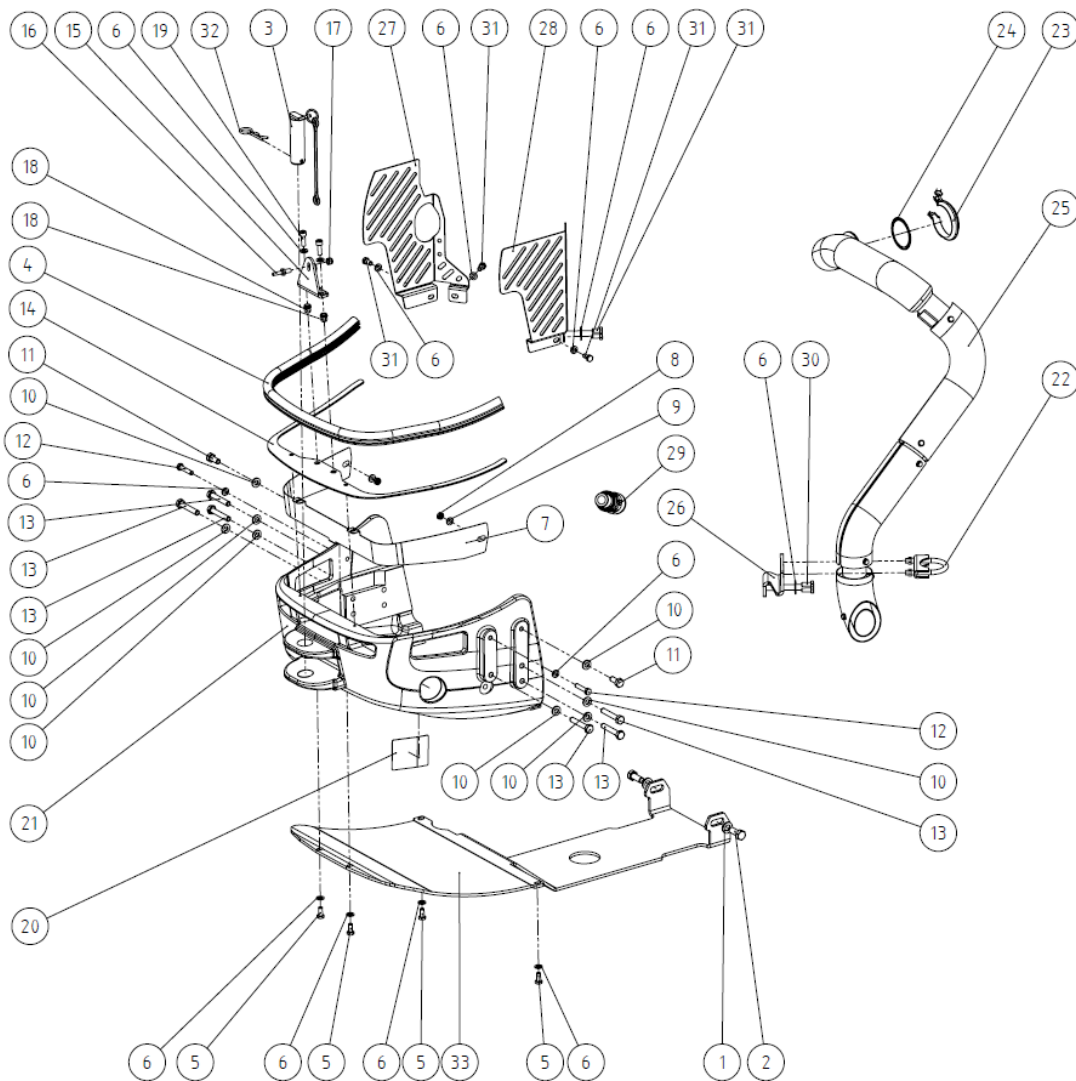
# FDM508GR001-GR FUEL FILTER 2000E



Pos.	Codice	Descrizione	Q.tà
1	FDM50801104	TANK-AIR FILTER SUPPORT BRACKET	1
2	06180094	ROSETTA CON. D. 8,7 X 16 X 1,9 ZN	3
3	06100067	VITE TE M8 X 16 8.8 ZN UNI5739	3
4	06120008	DADO M10 X 8 CL.8 ZN UNI5588	2
5	06100030	VITE TE M10 X 30 8.8 ZN UNI5739	2
6	06180096	ROSETTA CON. D. 10,5 X 20 X 2,6 ZN	2
7	06350939	AVVISATORE ACUSTICO TONO ACUTO H 12V	1
8	06100066	VITE TE M6 X 12 8.8 ZN UNI5739	1
9	06180118	ROSETTA CON. D. 6,4 X 12 X 1,4 ZN UNI883	1
10	FDM53101357	DIESEL TUBE D8 X 15 L 3000	1
11	FDM53101358	DIESEL TUBE D8 X 15 L 2100	1
12	FDM53101359	DIESEL TUBE D8 X 15 L 1400	1
13	FBM50801103	QUICK CONNECTOR, SAE S 9.89MM TUBE 8MM 90	3
14	FBM50301101	QUICK QUICK CONNECTOR, SAE S 11.8MM TUBE 8MM 90	1
15	06340603	FASCETTA COBRA DN 14/8 (14.5-16.0)	6



# FDM311GR002-FRONT ASSEMBLY 2000E



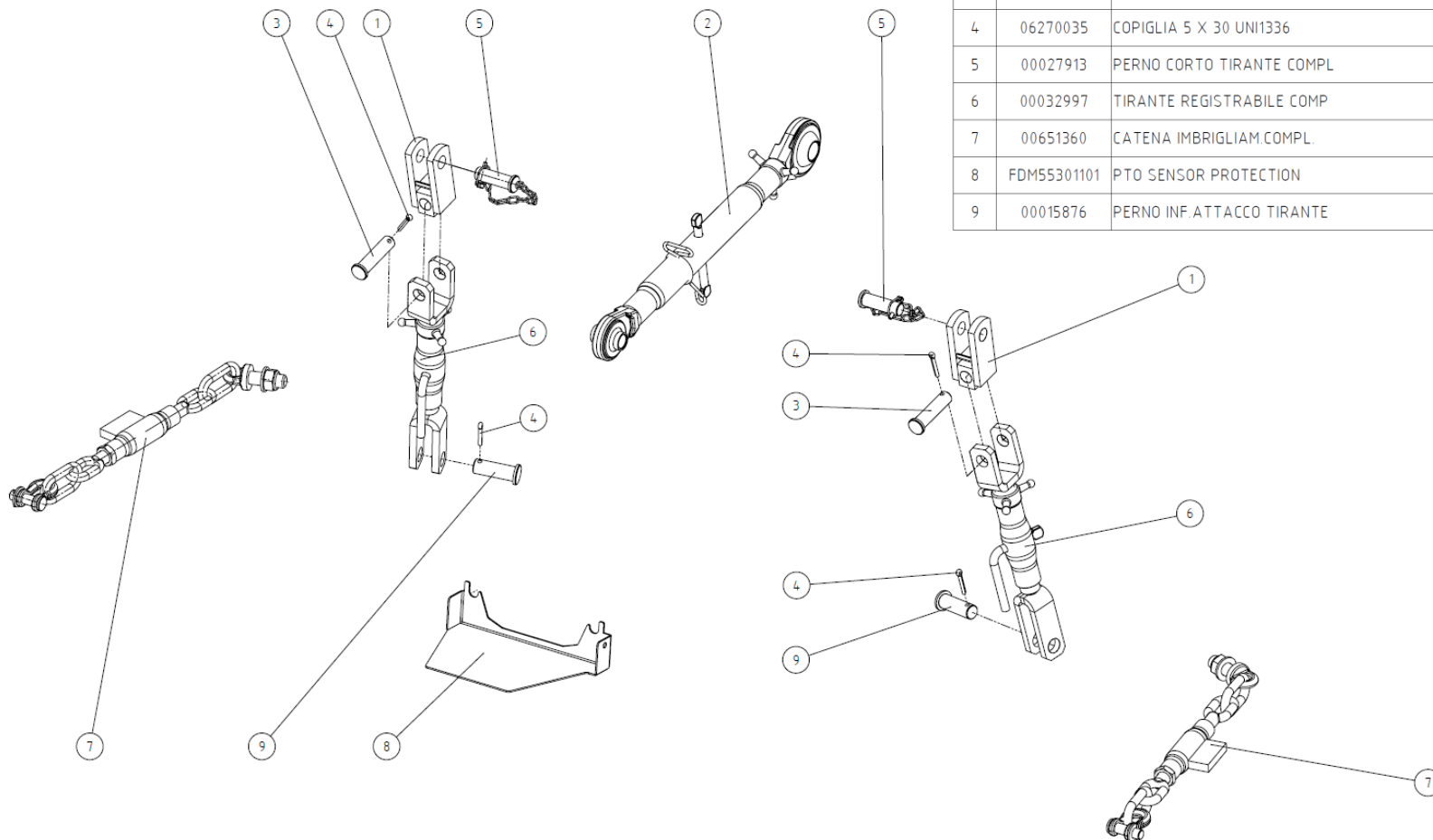
Pos.	Codice	Descrizione	Q.tà
1	06180093	ROSETTA CON. D. 13,4 X 24 X 3,2 ZN UNI88	2
2	06100039	VITE TE M12 X 30 8.8 ZN UNI5739	2
3	00035201	PERNO GANCIO TRAINO COMPL.	1
4	00060747	GUARNIZIONE A055 S0407 L. 1000	1
5	06100121	VITE TE M8 X 18 8.8 ZN UNI5739	4
6	06180094	ROSETTA CON. D. 8,7 X 16 X 1,9 ZN	15
7	00061062	MASCHERINA ANT. PARAURTI	1
8	06120038	DADO M8 X 5 CL.8 ZN UNI5589	2
9	06180082	ROND. P. D. 8.4 X 16 X 1.6 UNI6592	2
10	06180096	ROSETTA CON. D. 10,5 X 20 X 2,6 ZN	8
11	06100029	VITE TE M10 X 25 8.8 ZN UNI5739	2
12	06110010	VITE TE M8 X 40 8.8 ZN UNI5737	2
13	06110028	VITE TE M10 X 60 8.8 ZN UNI5737	6
14	00064874	LAMA FISS. GUARNIZIONE COFANO	1
15	00070392	SUPPORTO PERNO CHIUSURA COFANO	1
16	00070313	PERNO CHIUSURA COFANO	1
17	06160088	DADO AUTOB. M8 X 8,5 CL.8 ZN UNI7474	1
18	06160171	DADO RIVETTO M8 8.8 ESAG.	2
19	06130017	VITE TCEI M8 X 25 8.8 ZN UNI5931	2
20	00066232	MASCHERINA RETE CHIUSURA FORO MARMITTA	1
21	00064718	FRONT BUMPER	1
22	06340651	FASCETTA FERMATUBO D. 50 "AD ARCO"	1
23	FBM22001103	V CLAMP, 50 MM	1
24	FBM22001104	METAL SHEET SEAL FOR V-CLAMP	1
25	FDM10101011	TUBO SCARICO FUMI COMPL.	1
26	FDM10101144	EXHAUST FIXING PLATE	1
27	FDM31201115	FRONT RIGHT FAN PROTECTION	1
28	FDM31201116	FRONT LEFT FAN PROTECTION	1
29	FDM10101125	THREADED SPACER M30	1
30	06100020	VITE TE M8 X 20 8.8 ZN UNI5739	2
31	06100067	VITE TE M8 X 16 8.8 ZN UNI5739	5
32	00003539	MOLLA A ERRE F= 4 X 60 1 SPIRA	1
33	FEM31201101	INTEGRAL ENGINE SUMP PROTECTION SHEET	1



# FDM561GR001-REAR LIFT ARMS GROUP CATEGORY 1 - 2000E (SW-AR)

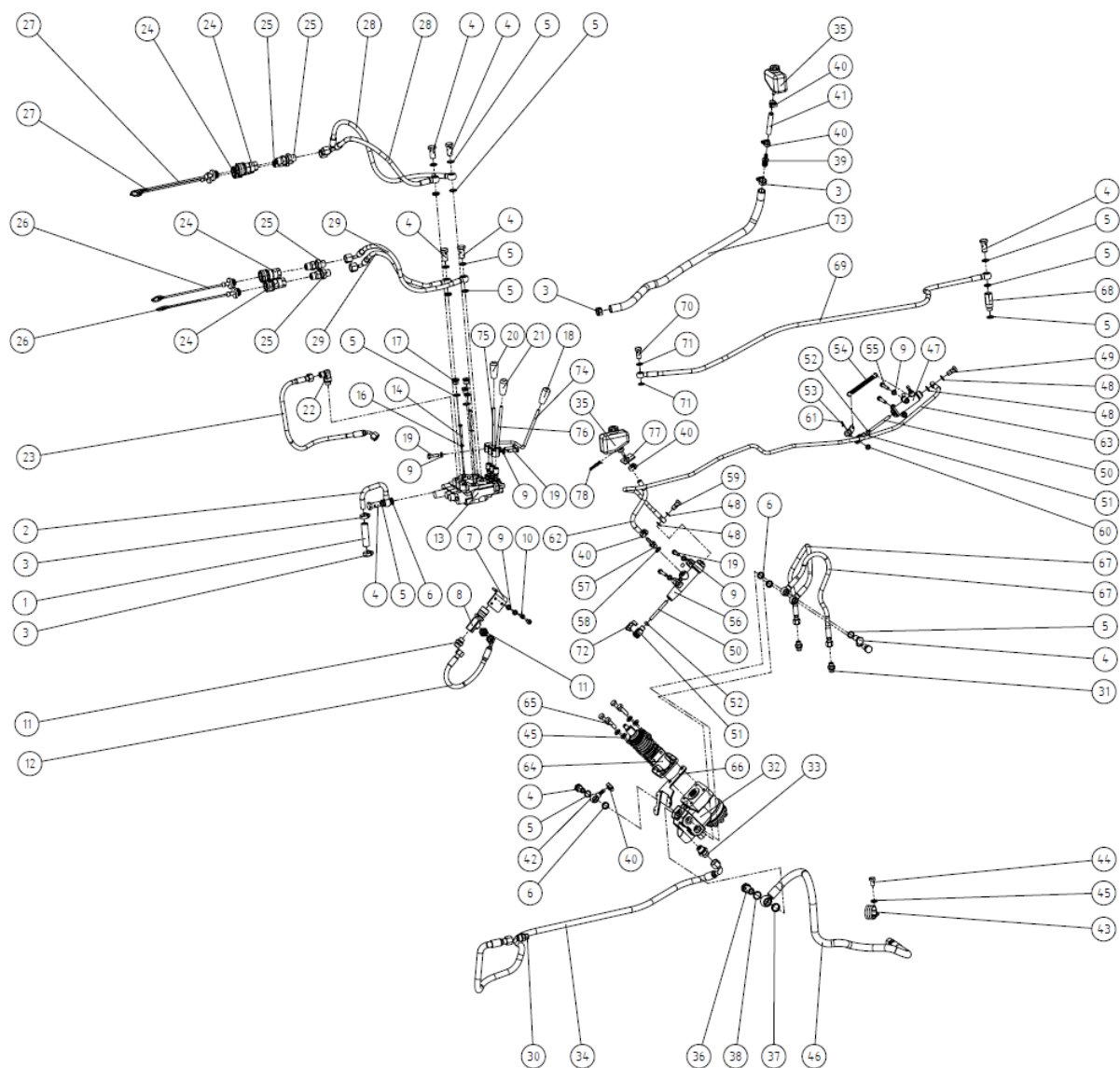


Pos.	Codice	Descrizione	Q.tà
1	00032996	FORCELLA DI SNODO	2
2	00040383	BRACCIO 3 PUNTO COMPL.	1
3	00039937	PERNO ATTACCO TIRANTE	2
4	06270035	COPIGLIA 5 X 30 UNI1336	4
5	00027913	PERNO CORTO TIRANTE COMPL.	2
6	00032997	TIRANTE REGISTRABILE COMPL.	2
7	00651360	CATENA IMBRIGLIAM.COMPL.	2
8	FDM55301101	PTO SENSOR PROTECTION	1
9	00015876	PERNO INF.ATTACCO TIRANTE	2





# FDM100GR031-GR. HYDRAULIC CIRCUIT SERIES 2000 AR -FINISHING-



Pos.	Codice	Descrizione	Q.TA
1	FDM531332	HOSE 1/2" x 75 SAE 100 R6	1
2	00041014	EXHAUST PIPE 3 DISTRIBUTOR	1
3	06340054	FASCETTA 16-25 H9 DIN 3017	4
4	06360022	VITE FORATA 3/8" X 32	9
5	06180049	ROND. RAME D. 17 X 22 X 1.5 3/8" GAS	17
6	00034904	ROND. RAME D. 17.2 X 22 X 4	6
7	00064611	SUPPORTO VALVOLA	1
8	02030557	VALVOLA REGOLAZIONE FLUS. CON GHIERA M20	1
9	06180056	ROSETTA CON D. 8,7 X 16 X 1,9 ZN	9
10	06130067	VITE TCEI M6 X 16 8.8 ZN UNIS737	2
11	06360200	NIPFLO 1/2" -16 ORFS - 3/8" GAS	2
12	FDM5410303	HOSE 1/4" x 260 1/16" -16 ORFS	1
13	MK02030346	DISTRIBUTORE HDMP1P/3 KND	1
14	06110061	VITE TE M6 X 60 8.8 ZN UNIS737	1
15	06110007	VITE TE M6 X 50 8.8 ZN UNIS737	1
16	06180118	ROSETTA CON D. 6,4 X 12 X 1,4 ZN UN883	2
17	00028442	TAPPO 3/8GAS X 12	4
18	06330149	MPUGNATURA D.8	1
19	06100022	VITE TE M6 X 30 8.8 ZN UNIS739	4
20	06330666	MPUGNATURA D.8 VERDE	1
21	06330665	MPUGNATURA D.8 BLU	1
22	06360210	RACCORDO GOMM. P.M.H. 1/16" -16 ORFS - 3/8	1
23	FDM5410302	HOSE 1/4" x 590 1/16" -16 ORFS	1
24	06370478	ATTACCO R. FEMMINA 1/2" NPTF	4
25	06360216	RACCORDO PASSAP. 13/16" ORFS -1/2" NPTF	4
26	06340218	DUST PLUG 1/2" BLUE	2
27	06340219	TAPPO PROTEZIONE INNESTI 1/2"	2
28	FDM5310184	TUBO FLEX 1/4" X 650 1/16" -16 ORFS	2
29	FDM5410301	HOSE 1/4" x 520 13/16" -16 ORFS	2
30	06360192	NIPFLO 1/2" -16 ORFS - 3/8" GAS	1
31	06360313	NIPFLO 9/16" ORFS - M14X15 C/OR E RON	2
32	02050424	BOBBIOLA OSPC 5015-OLSA DINAMICA	1
33	06360195	NIPFLO 1/2" -16 ORFS - 1/2" -16 BSP	1
34	FDM54101064	HOSE 3/8" x 1330 13/16" -16 ORFS	1
35	00019626	SERBATOIO OLIO COMPL	2
36	00057923	VITE FORATA 1/2" GAS X 38	1
37	00037380	ROND. RAME D. 21,5 X 27 X 4	1
38	06180061	ROND. RAME D. 21,5 X 27 X 1,5	1
39	00039343	NIPFLO 3/8" PG10	1
40	06340215	FASCETTA 10-16 H9 DIN 3017	5
41	FDM37601118	HOSE 5/16" x 85	1
42	06360204	RACCORDO OCCHIO 3/8" PG10	1
43	06340195	FASCETTA FERMATUBO D. 38	1
44	06100028	VITE TE M10 X 20 8.8 ZN UNIS736	1
45	06180096	ROSETTA CON D. 9,5 X 20 X 2,6 ZN	5
46	FDM37601007	TUBO FLEX 1/2" X 840	1
47	02030589	POMPA FRENI D.19.05-COPSA 36 MINER.	1
48	06370069	RONDELLA RAME D.12.5X18X15	4
49	06360160_01_0000	VITE FORATA M12 X 1,25	1
50	00034311	PERNO D. 8 X R2 SPINTA POMPA	2
51	06340143	FORCELLA KALWAS G 8X16 DIN71752	2
52	06120048	DADO M6 X 6,5 C.L.8 ZN UNIS588	2
53	00034308	PERNO D.8 CON ATTACCO MOLLA	1
54	00000585	MOLLA D. 12 L = 95 F= 2 RICHIAMO FORCELLA	1
55	06110011	VITE TE M6 X 45 8.8 ZN UNIS737	3
56	02030591	POMPA FRENI D.19.05X30-32 MINER.	1
57	06360102	NIPFLO M14X15 PGB	1
58	06180074	ROND. RAME D. 14,2 X 20 X 1,5	1
59	06360032_01_0000	VITE FORATA B. 1215	1
60	06180082	ROND. P. D. 8,4 X 16 X 1,6 UNIS592	1
61	06270001	COPIGLIA 2 X 16 ZN UN1336	1
62	00034309	HOSE D. 6X13X180	1
63	00041110	TUBO FLEX MAND. 3/16" X1500	1
64	00060827	PIANTONE STERZO REGOL.-041-807N-A COMPL	1
65	06100031	VITE TE M10 X 35 8.8 ZN UNIS739	4
66	FDM48701111	SUPPORT RELAY BOX	1
67	FDM54103005	TUBO FLEX 1/2" X 840	2
68	06370379	VALVOLA RIPARTITRICE	1
69	FDM53101362	INLET HOSE 1/4" X1500	1
70	00015977	VITE FORATA 1/4" GAS X 28 ZN	1
71	06180054	ROND. RAME D. 13,5 X 19 X 1,5 1/4" GAS	2
72	06340144	PERNO KALWAS D. 8 X 16	1
73	FDM53101330	HOSE 5/8" x 750	1
74	FDM55201105	UP/DOWN LIFT LEVER 2000 E AR	1
75	FDM59201106	DISTRIBUTOR CENTRAL LEVER 2000E (ARI)	1
76	FDM59201107	DISTRIBUTOR EXTERNAL LEVER 2000E AR	1
77	00037868	GUARNIZIONE SERBATOIO	1
78	00037865	GANCO FISS. SERBATOIO OLIO	1







Goldoni Keestrack srl  
Via canale 3  
41012 Migliarina di Carpi

[goldoni.com](http://goldoni.com)

**MACHINES  
FOR LIFE —**